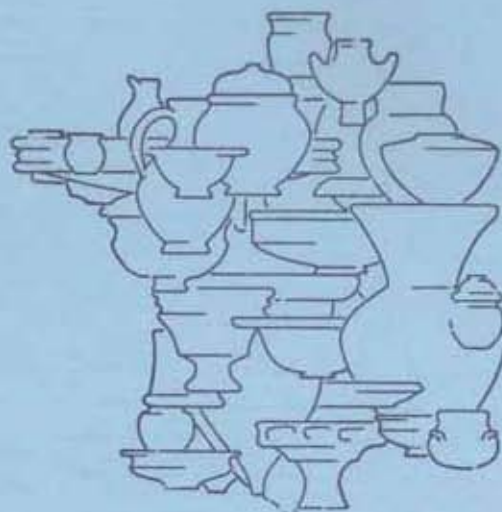


SOCIÉTÉ
FRANÇAISE
d' **ÉTUDE**
de la **CÉRAMIQUE**
ANTIQUE
en **GAULE**



ACTES DU CONGRÈS

DE TOURNAI

28 - 31 MAI 1992

- LA CÉRAMIQUE GALLO-BELGE
- ACTUALITÉ DES RECHERCHES CÉRAMIQUES EN GAULE

*Textes rassemblés et présentés
par Lucien RIVET*

décembre 1992

Xavier DERU¹
Marc FELLER²

LA CÉRAMIQUE GALLO-BELGE D'ARGONNE

INTRODUCTION

Bien que, dès le début des recherches archéologiques, des productions de céramique gallo-belge aient été révélées dans les ateliers d'Argonne, ces ateliers restent surtout connus pour leurs productions de sigillée du Haut et du Bas-Empire.

Déjà, Wilhem Unverzagt et Georges Chenet, dans leurs différents travaux sur la sigillée argonnaise, faisaient mention de ces découvertes, mais sans jamais s'y attarder.

C'est pourquoi nous allons maintenant tenter de revoir ces références anciennes à la lumière des données récentes. Nous rétablirons la carte des ateliers, nous

décrivons les groupes technologiques et morphologiques et, pour finir, nous discuterons de la chronologie.

Dans la partie orientale de l'Argonne, les ateliers sont situés sur des plateaux entre les vallées de l'Aisne et de la Meuse. L'Aire et la Buante sont les affluents de l'Aisne et la Buante est l'affluent de l'Aire (Fig. 1).

Du point de vue géologique, le substrat est composé d'une roche siliceuse, la Gaize, qui conditionne le couvert végétal. Les niveaux sous-jacents sont composés d'un étage albien d'argile, les argiles du Gault, et d'un étage inférieur de sable vert de l'infra-crétacé. Les affleurements argileux apparaissent sur les coteaux des vallées.

Dans l'Antiquité, la zone des ateliers appartenait à la cité des Médiomatriques mais à la limite du territoire des Rèmes. En outre, la région était traversée d'est en ouest par la route Reims-Metz et par une voie secondaire passant par le *vicus* de Lavoye.

LES ATELIERS ET L'ÉTAT DE LA RECHERCHE

Cinq ateliers, pour la plupart mentionnés par Chenet, attestent une production de céramique gallo-belge certaine (Chenet-Gaudron 1955, p. 15-29).

Dans la vallée de la Buante, au bois de Cheppy, l'atelier du Moulin de la cour, **Buante 3**, fut repéré par le colonel Walter pendant l'hiver de 1914/1915 (Unverzagt 1919, p. 6-7). Le matériel collecté par lui fut déposé au musée de Strasbourg et publié sommairement par Unverzagt en 1919.

L'atelier de **Lavoye** appartient à la vallée de l'Aire (Chenet 1928 et 1938). Couvrant une quinzaine d'hectares, il est situé sur un plateau en pente douce vers cette rivière. Cet atelier fut fouillé par le docteur Meunier de 1887 à 1925 et par Chenet de 1907 à 1922.

Trois fours de céramique gallo-belge y furent mis au

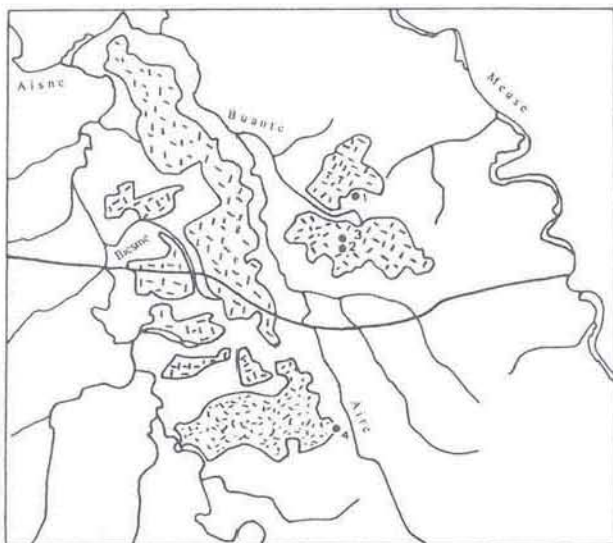


Figure 1 - Localisation des ateliers d'Argonne cités.
1 : Avocourt 3 ; 2 : Hesse 4 ; 3 : Hesse 6 ; 4 : Lavoye ;
Buante 3 : non localisé.

1 Centre de Recherches en Archéologie Nationale de l'Université Catholique de Louvain (Le texte qui suit présente des résultats de recherche du Programme "Pôles d'Attraction Inter-universitaires", mis en œuvre par le Service de Programmation de la Politique Scientifique). Je remercie le Professeur R. Brulet pour la relecture de ce texte.

2 Service Régional de l'Archéologie, Lorraine.

jour, tous sont circulaires à foyer unique et tirage vertical.

La sigillée retenant en grande partie l'intérêt de Chenet, la céramique belge n'est, dès lors, mentionnée que lorsqu'elle accompagne des productions de sigillée ou qu'elle a pour point commun le décor de celle-ci, en particulier celui à la molette.

Le matériel de ces fouilles est actuellement conservé au Musée des Antiquités Nationales. Pour l'heure, il n'a pas été réexaminé.

Faisant partie du groupe du massif de Hesse, les ateliers **Hesse 4** (Fontaine-aux-Chênes) et **Hesse 6** firent l'objet de recherches récentes. En effet, ces derniers furent repérés lors des prospections "à vue" décrites au congrès de Lezoux, en 1989 (Feller 1989).

Les productions de Hesse 6 ne peuvent être définies avec précision sur la base du matériel ramassé.

Au contraire, des recherches plus approfondies portèrent, par le biais de fouilles d'urgence, sur l'atelier de Hesse 4. Trois fours ont été entamés par le creusement d'un fossé forestier et, pour cette raison, ils présentent un mauvais état de conservation. Ils sont ovalaires avec banquette centrale, foyer unique et tirage vertical.

Le matériel recueilli en surface et pendant le dégagement a été compté, dessiné et décrit.

Dans la zone d'Avocourt Nord, en 1908, des sondages furent effectués par Chenet au niveau de l'officine des "Prix des Blanches", **Avocourt 3**. Récemment, un "ramassage systématique" et une prospection magnétique couvrirent le site (Feller 1989). En outre, en 1988, la mise en culture d'une prairie entraîna une fouille de sauvetage.

Cette fouille s'étendit sur environ 1000 m². Le sol fut ouvert en damier selon un quadrillage de 2 mètres sur 2, en vue d'obtenir une cartographie permettant de saisir la dispersion des types de matériel dans une perspective chronologique.

On mit au jour deux fours. Le premier est à tubulures et a vraisemblablement cuit des vases en sigillée. Le second est circulaire (environ 2 mètres de diamètre), à foyer unique et tirage vertical. Sa charge sera discutée par la suite.

Sur ces fours, des échantillons furent prélevés par Joseph Hus de l'Institut Royal de Météorologie de Belgique en vue d'analyses archéomagnétiques.

Le matériel archéologique du site est dominé par les productions de sigillées. Néanmoins, des produits apparentés à la céramique gallo-belge furent isolés sur base de leur technique et de leur forme. Comptages, descriptions techniques et dessins purent être effectués.

LE GROUPE TECHNOLOGIQUE ARGONNAIS

G. Chenet (Chenet 1938, p. 254) décrit la céramique gallo-belge des ateliers de Lavoye comme suit : elle est "d'une pâte beaucoup plus fine [que la céramique culi-

naire], sans dégraissant trop apparent et bien cuite, de teinte noir mat ou lustrée, blanchâtre, grisâtre, bleuâtre, jaunâtre ou orangée".

Le groupe technologique argonnais peut actuellement être redéfini à partir du traitement de surface, de la couleur et de l'aspect de la pâte sur base du matériel des ateliers Hesse 4 et d'Avocourt³.

L'argile est siliceuse et fine (Picon 1973, p. 71-72). Elle comporte de petites inclusions de quartz (dont la quantité est difficile à évaluer) et de grains noirs (vraisemblablement de magnétite) de taille hétérogène et en présence clairsemée. Des foraminifères ont également été repérés mais en très faible quantité.

La pâte est dure pour la majorité des tessons, tendre pour les mécuits.

Les vases sont normalement cuits en atmosphère réductrice (mode B de M. Picon, 1973, p. 55-68).

La couleur habituelle de la surface (cuisson réductrice) est gris-brun clair à plus vif, ou gris-brun bleuté ; la pâte est grise, mais prend une teinte brun-ocre si elle est réoxydée. Lorsque la cuisson est accidentelle, soit oxydante, la surface est ocre-brun clair et la pâte ocre-brun, soit trop élevée, la surface est grise avec la couleur de la pâte en certains endroits, et cette dernière est jaune-brun.

L'aspect de la surface est généralement lisse à rêche selon la conservation, avec des inclusions visibles en surface.

A Avocourt 3, deux tessons, une petite bouteille (Fig. 9, n° 7.3) et une écuelle (Fig. 8, n° 3.7), présentent des traces d'engobe⁴.

Dans l'atelier Hesse 4, il semble que la présence de magnétite et de foraminifère est supérieure à celle d'Avocourt, mais toujours inférieure à 10 %.

En outre, 29 échantillons de céramique trouvés à l'intérieur de l'atelier d'Avocourt furent analysés par fluorescence-X au laboratoire du C.R.P.G. à Nancy. Les résultats montrent que pour les productions locales, sigillée, belge et commune, la composition chimique ne diffère pas.

LES GROUPES MORPHOLOGIQUES

Wilhem Unverzagt, par référence aux camps d'Hofheim, présente les productions de l'atelier **Buante 3** au vu des ratés de cuisson (Unverzagt 1919, p. 6-7). Il s'agit de bouteilles et de pots à lèvres obliques décorés à la molette et de vases biconiques.

En ce qui concerne l'atelier de **Lavoye** (Fig. 2 et 3), Chenet livre un répertoire de formes plus étendu. En plus des pots à lèvres obliques (Fig. 2, n° 4.1 et 4.2), bouteilles (Fig. 3, n° 6.1) et vases biconiques (Fig. 3, n° 7.1), on y voit des écuelles décorées d'incisions ou à la molette (Fig. 2, n° 1.1 et 2.1), des vases à court col concave avec décor lissé (Fig. 2, n° 3.1 et 3.2) et des formes plus rares dont un vase bas fermé (Fig. 3, n° 8.1) et un autre haut et ouvert (Fig. 3, n° 9.1).

3 Cette description a été effectuée sur la base d'une observation à la binoculaire supervisée par Mme A. Boquet, géologue ; qu'elle en soit ici remerciée.

4 Les traces étant minces, nous nous sommes assurés de leur réalité par une recuisson de ces deux tessons.

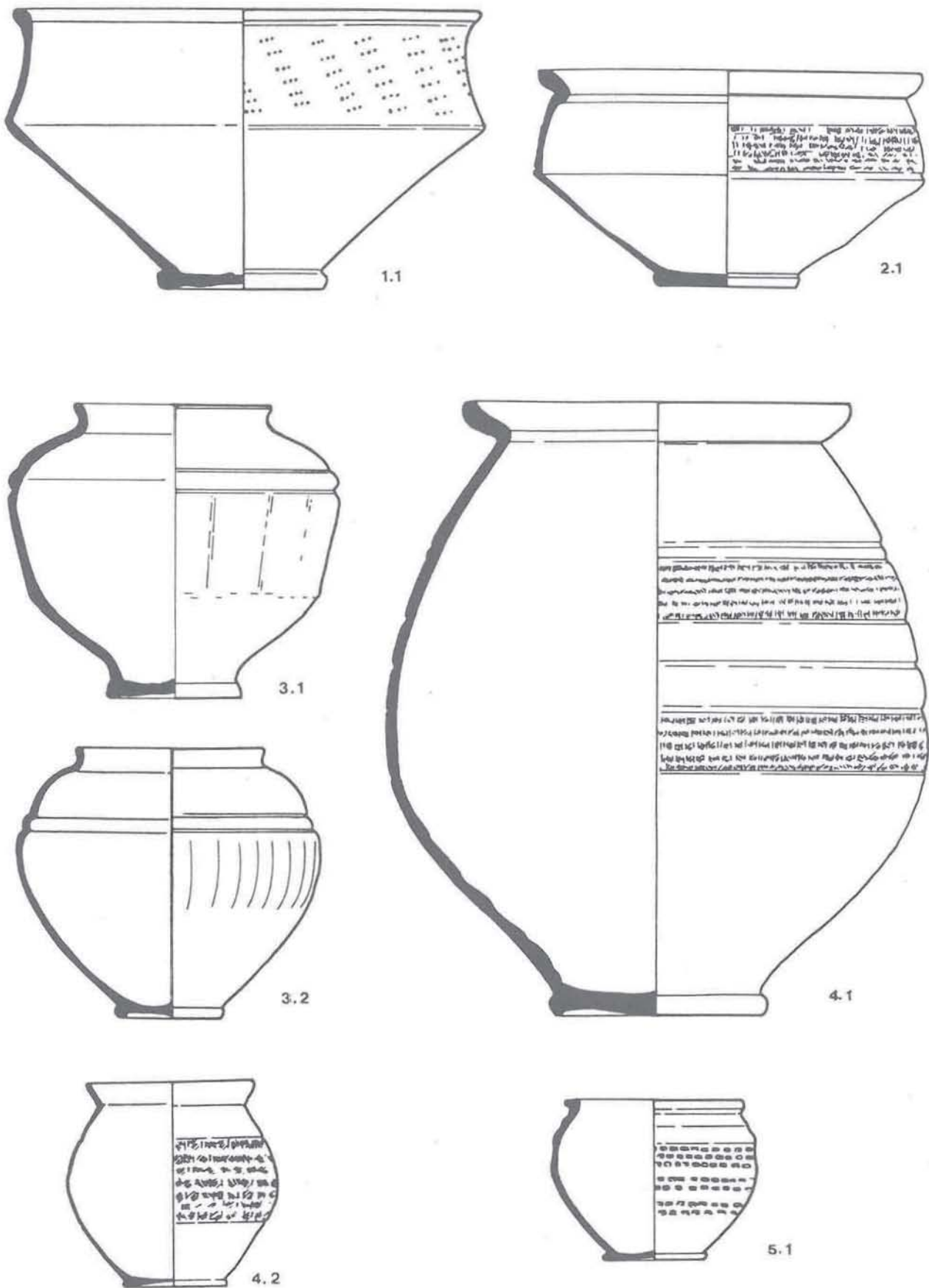


Figure 2 - Productions de l'atelier de Lavoye (d'après Chenet). Ech. 1/3.

| N° | Dénomination | Type | Nombre | Raté |
|------------------|---|---------------|------------|------|
| 1.1 à 1.3 | Assiette à paroi convexe | Hofh. 99 | 5 f., 2 b. | * |
| 2.1 à 2.2 | Bol à collerette imitation de Hofh. 12 en sigillée | Hofh. 129 | 7 b. | |
| 3.1 | Bol à lèvres oblique | Hofh. 128 | 3 b. | * |
| 4.1 à 4.3 | Pot à lèvres oblique | Hofh. 125/126 | 4 b. | |
| 5.1 à 5.3 | Pot à col concave | Hofh. 122 | 5 b. | |
| 6 (non illustré) | Vase biconique | Hofh. 113 | 1 p., 1 b. | * |
| 7 (non illustré) | Bouteille | Hofh. 120 | 17 p. | * |

Tableau 1
(b. = bord ; f. = fond ; p. = paroi).

Chenet note que le décor à la molette est principalement composé de casiers hachurés, mais il en mentionne également d'autres avec "x croisetés".

Les bouteilles, présentées comme productions locales certaines, sont cependant isolées du point de vue chronologique.

Les productions de l'officine **Hesse 4**, quant à elles, sont définies à partir du nombre relatif d'un type et de la présence de ratés de cuisson (Fig. 4 à 6).

Le nombre restreint du matériel s'explique par le type d'intervention mené sur l'atelier (Tableau 1).

Il est possible de rattacher au type 5 des fragments de paroi comportant un décor incisé (3 p.) et d'autres sablés (5 p.). Le crépissage de ces derniers se compose de fins grains de quartz et de magnétite.

Les fragments de paroi de bouteille portent tous le décor caractéristique à la molette. Celui-ci, de bonne qualité, est formé de petits casiers hachurés.

En outre, il convient de signaler des productions de céramique commune, marmite (Gose 530) et de cruches engobées blanches (Gose 368/9 et 371).

Les productions de l'atelier des "Prix-des-Blanches" (**Avocourt 3**) ont été traitées sur base de leur techno-

logie et de leur apparentement aux typologies traditionnelles définissant la céramique gallo-belge⁵ (Fig. 7 à 9).

Des sigillées locales du Haut-Empire et des céramiques communes étaient associées à nos productions. Mais l'étude de ces céramiques n'est pas encore achevée (Tableau 2).

664 fragments de parois décorés à la molette peuvent, pour une bonne part, être rattachés aux bouteilles 7.1-5, bien que certains fragments indéterminables doivent appartenir aux écuelles 3.1-9.

On peut également ajouter 144 fragments de paroi à décor lissé aux vases à col concave 5.1-8.

Notons que les types d'écuelles 3.1-7 présentent un décor incisé ou un décor à la molette, de bonne qualité, alors que le type 3.8-9 ne porte qu'un décor médiocre à la molette.

La bouteille 8.1 appartient au même groupe technologique que les productions argonnaises, bien que sa surface conserve un lissé noir. Cependant, elle ne peut être identifiée avec certitude aux productions de l'atelier vu sa représentation unique. Elle trouve un parallèle dans l'atelier d'Huombois (Massart 1992).

| N° | Dénomination | Type | Nombre | Raté |
|------------------|---|----------------|-------------------|------|
| 1.1 et 1.2 | Coupe à marli imitation Drag. 35/36 | hors typologie | 4 b. | |
| 2.1 à 2.2 | Ecuelle à profil en S | hors typologie | 2 b. | * |
| 3.1 à 3.9 | Ecuelle carénée et décorée app. Hofh. 127 | | | |
| 3.1 à 3.5 | à lèvres détachée de la paroi et partie sup. de la paroi bombée | | 18 b., 2 f. | * |
| 3.6 et 3.7 | à paroi sup. droite avec sillon au-dessus du décor | | 10 b. | * |
| 3.8 et 3.9 | à lèvres attachée à la paroi et paroi sup. droite sans sillon | | 13 b. | * |
| 4.1 et 4.2 | Pots à lèvres oblique | Hofh. 125/126 | 5 b. | |
| 5.1 à 5.8 | Pot à col concave | app. Hofh. 114 | 334 b. | * |
| 6 (non illustré) | Vase biconique | Hofh. 113 | 5 b., 25 p., 7 f. | * |
| 7.1 à 7.5 | Bouteille globulaire à lèvres pendante et décorée à la molette | app. Hofh. 120 | 4 b. | * |
| 8.1 | Bouteille à lèvres en bourrelet | hors typologie | 1 b. | |

Tableau 2
(app.= apparenté à ; b.= bord ; f.= fond ; p.= paroi).

5 Les typologies des camps germaniques, Oberaden, Haltern et Hofheim, et celles de Colchester et de Nimègue.

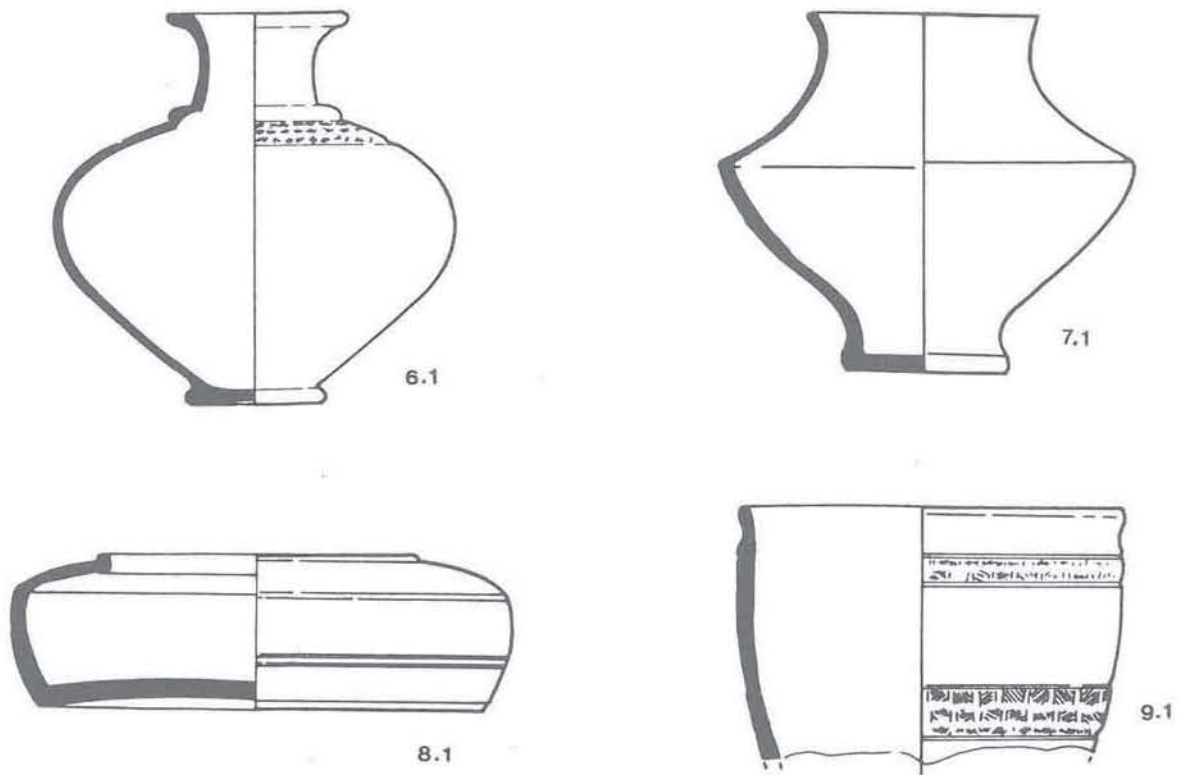


Figure 3 - Productions de l'atelier de Lavoye (d'après Chenet). Ech. 1/3.



Figure 4 - Productions de l'atelier Hesse 4. Ech. 1/3.

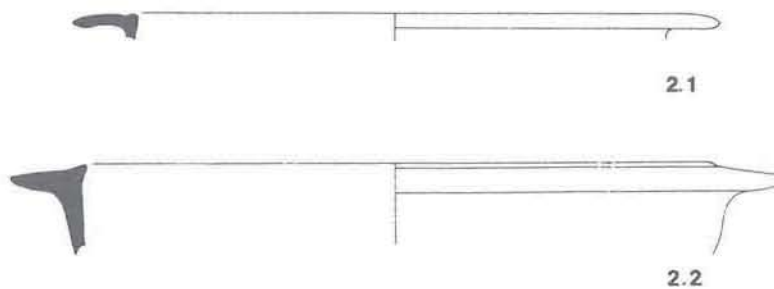


Figure 5 - Productions de l'atelier Hesse 4. Ech. 1/3.

CHRONOLOGIE RELATIVE ET ABSOLUE

Par référence au matériel d'Hofheim, Unverzagt date le matériel de **Buante 3** de la deuxième moitié du 1^{er}s.

Pour l'atelier de **Lavoye**, nous ne pouvons pas hasarder une période de production plus précise que celle définie par Chenet, le 1^{er} s. Car celui-ci possédait des sources supplémentaires aux nôtres sur la fouille du vicus et de sépultures ; de plus, il n'est pas impossible que du matériel n'ait pas été présenté par l'auteur.

Dans le cas de l'atelier **Hesse 4**, nous pouvons enta-

mer une discussion plus approfondie. En effet, nous connaissons le matériel dans sa totalité.

Ces productions appartiennent, comme les précédentes, à l'horizon d'Hofheim. Une bonne part du matériel de l'atelier se retrouve dans la nécropole de Schanckweiler où il est daté des phases 2/3, c'est-à-dire des règnes de Claude, de Néron et de Vespasien (Ludwig 1988). Dans une sériation que l'un des auteurs a effectuée à partir des nécropoles trévières, le matériel appartient aux phases 5/6, situées dans les années allant de 50 à 70.

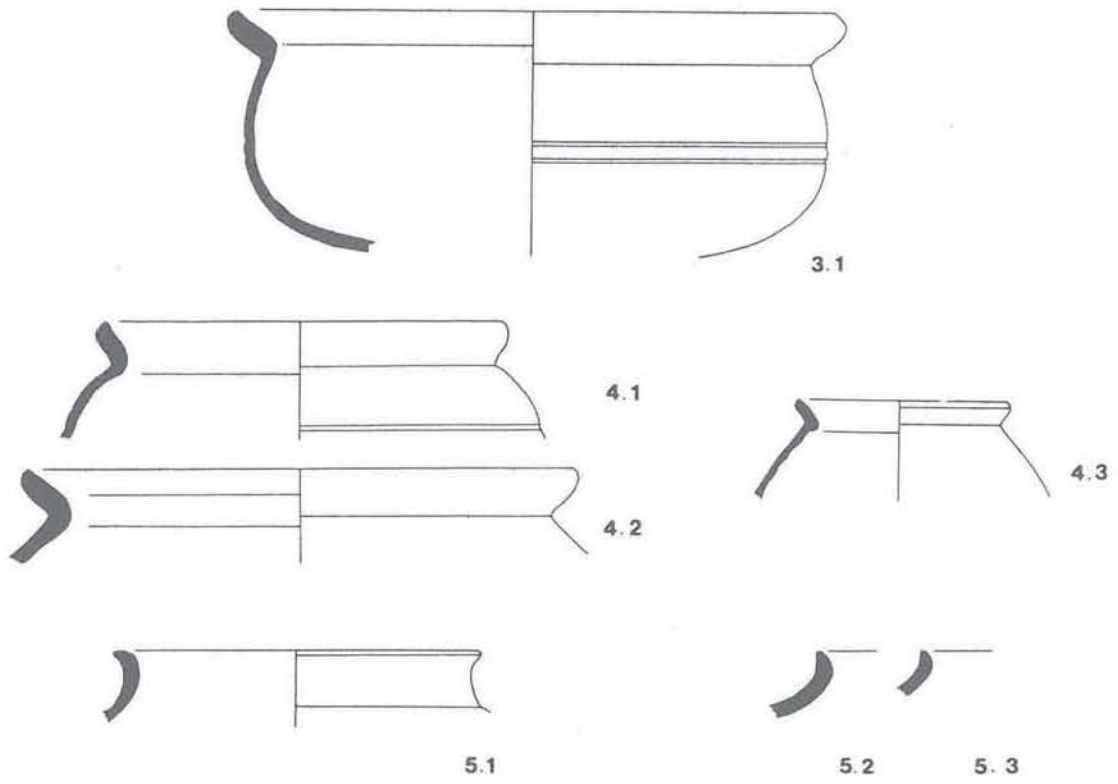


Figure 6 - Productions de l'atelier Hesse 4. Ech. 1/3.

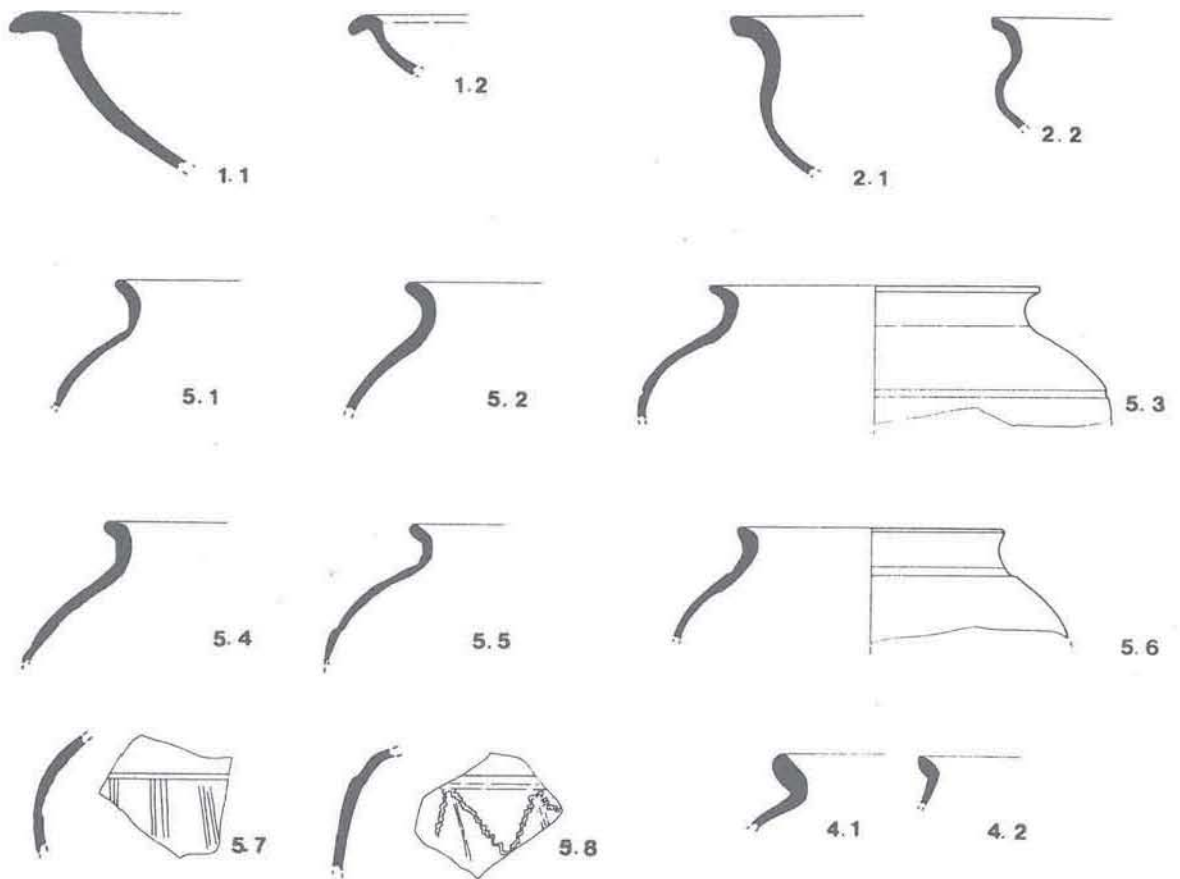


Figure 7 - Productions de l'atelier d'Avocourt. Ech. 1/3.

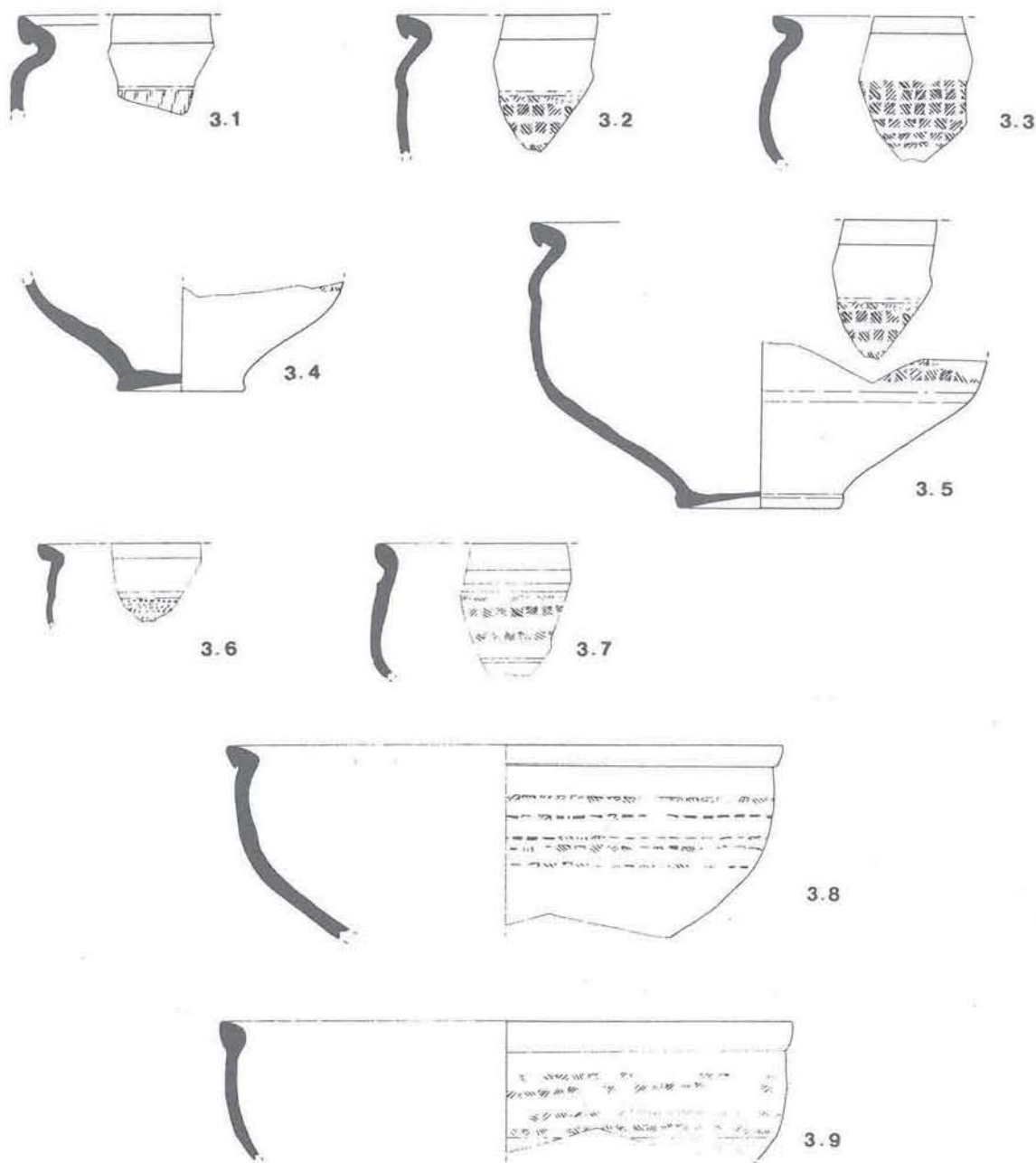


Figure 8 - Productions de l'atelier d'Avocourt. Ech. 1/3.

En Grande-Bretagne, dans les travaux de Kevin Green sur le matériel de Usk (Green 1979) et Valery Rigby (Rigby 1979) sur celui de Cirencester, ce matériel est daté de la même période, en particulier l'association de l'assiette Colchester 16 (= Hofh. 99) et de la forme Colchester 46 (= Hofh. 129).

Nous pouvons également comparer les productions d'assiettes, de vases à col concave sablé, de bols à collerette et de vases biconiques avec celles d'Huombois (Massart 1992), de Bliesbruck (Petit 1988) et de Florange (phases 1 et 2) (Legendre 1987).

L'atelier d'Huombois est daté, par archéomagnétisme, de la seconde moitié du 1^{er} s.

L'atelier d'Avocourt 3 comporte une partie du matériel entrant également dans les horizons typologiques de

la seconde moitié du 1^{er} s., ainsi les vases biconiques, les pots à lèvre oblique et la bouteille 8.1. Toutefois, ce matériel est peu représenté.

Le reste du matériel, cependant, quoique se rapprochant de certains types de céramique gallo-belge, s'en distingue par certains détails. Ainsi, les bouteilles peuvent se rattacher au type 120 d'Hofheim, les écuelles au type 127, les vases à col concave au type 114 du même camp.

L'atelier ne présentait pas de stratigraphie, toutefois la dispersion du matériel étudié ici permet de rattacher une grande partie de celui-ci au four 2. En effet, lors de la fouille, des épandages de rebuts de cuisson avaient été décelés à cet endroit. De plus, ce four contenait encore une partie de sa charge, des grandes cruches

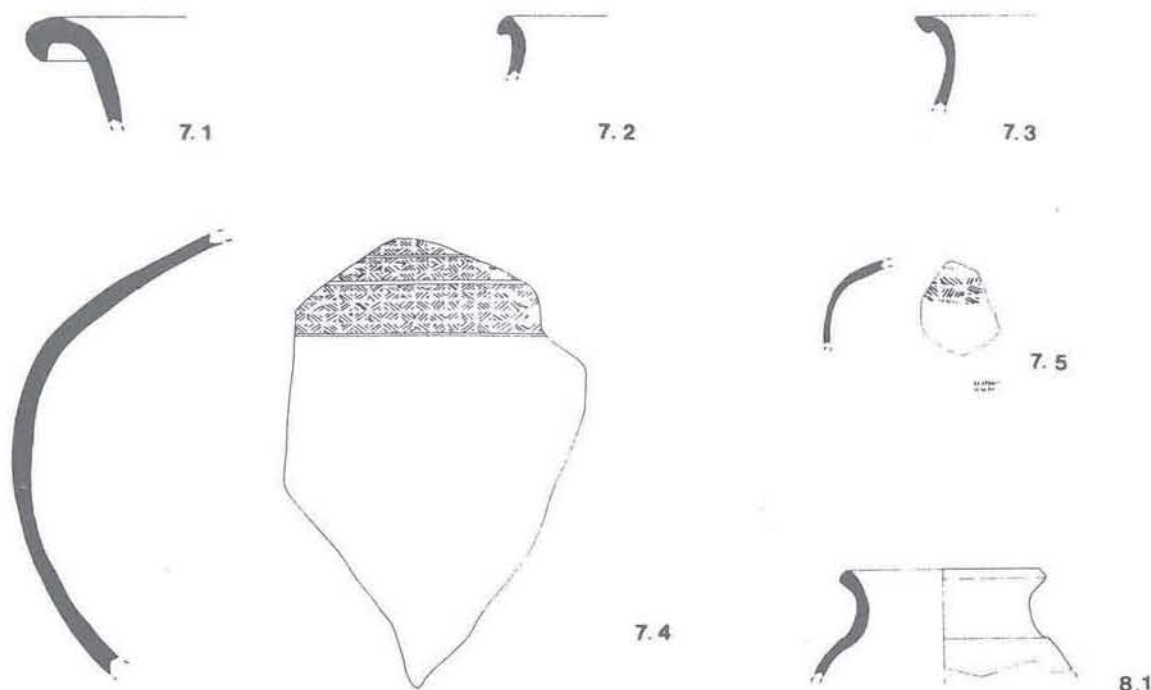


Figure 9 - Productions de l'atelier d'Avocourt. Ech. 1/3.

à deux anses et surtout les grandes bouteilles décorées à la molette.

Nous pouvons, dès lors, associer le four et le matériel qui a dû y être cuit.

Le four, comme nous l'avons dit, a fait l'objet de mesures archéomagnétiques. Le résultat, d'une grande fiabilité, donne les années 200-220 comme *terminus ante quem* de l'utilisation.

Cette datation est corroborée par l'association au matériel étudié de céramique sigillée locale du II^e s., Drag. 31, 37 et Curle 15.

Nous constatons avec surprise que cette datation rejoint celle de Chenet portant sur les bouteilles de Lavoye. Celle-ci était basée sur des contextes archéologiques de l'agglomération et sur un trésor monétaire du III^e s. découvert dans une bouteille semblable (Senon, Meuse).

CONCLUSION

Nous venons d'examiner les productions argonnaises de céramique belge et celles qui lui sont apparentées.

Il apparaît que les productions argonnaises du I^{er} s. ne constituent pas, du point de vue morphologique, un ensemble particulier. Elles semblent plutôt participer à un groupe régional plus vaste s'étendant sur toute la cité des Médiomatriques et peut-être sur celle des Trévires. En plus des ateliers argonnais, ce groupe comprendrait les ateliers gaumais (Massart 1992) et mosellans⁶.

Une distinction des productions entre les différents ateliers ne pourra se baser, dès lors, que sur une analyse technologique fine. Celle-ci permettra de saisir la diffusion des produits de chaque atelier à l'intérieur et à l'extérieur de la région définie et de suspecter aussi l'existence d'ateliers non encore connus.

En ce qui concerne les céramiques apparentées à la gallo-belge d'Avocourt 3, il convient de les isoler de leurs prototypes à partir de leurs variantes morphologiques et de leur datation plus récente. Les recherches à venir détermineront la relation entre cette céramique et la céramique commune de l'atelier.

Enfin, il y a lieu de s'interroger sur la relation existant entre la céramique gallo-belge argonnaise et la sigillée ; ensuite, de comprendre son importance sur les sites de consommation.

Il semble que nous soyons mis en présence, d'une part, de productions antérieures à celles de la sigillée et, d'autre part, de productions contemporaines et, dès lors, complémentaires de celles-là.

En revanche, les sites d'habitat et de nécropole n'indiquent encore aucun lien quantitatif, chronologique ou fonctionnel entre ces céramiques. En Argonne, en effet, ces sites ne sont connus que par des fouilles anciennes et non publiées de façon méthodique.

De nouvelles fouilles menées en Argonne et dans les régions limitrophes nous permettront d'acquérir de nouvelles données. Ce travail s'inscrit comme un jalon dans l'étude céramologique de l'Est et en particulier dans celle des ateliers d'Argonne.



⁶ Ceux de Bliesbruck (Petit 1988), de Boucheporn (?)(Gallia 1968a), de Florange (Legendre 1987), de La Madeleine (Gallia 1968b) et du Hérapel (inédit).

BIBLIOGRAPHIE

- Chenet 1928 : G. CHENET, Céramique d'Argonne. Fours de potiers gallo-belges et leurs réutilisations funéraires, dans *Bulletin de la Société Archéologique Champenoise*, 22, 1928, p. 11-26.
- Chenet 1938 : G. CHENET, L'industrie céramique gallo-belge et gallo-romaine en Argonne, dans *Revue des Etudes Anciennes*, 40, 1938, p. 253-286.
- Chenet-Gaudron 1955 : G. CHENET, G. GAUDRON, *La céramique sigillée d'Argonne des II^e et III^e siècles*, 6^e suppl. à *Gallia*, Paris, 1955.
- Feller 1989 : M. FELLER, Céramique gallo-romaine d'Argonne. Les méthodes de prospection terrestre appliquées à la reconnaissance des ateliers du groupe du massif de Hesse et de la vallée de la Buante, dans *S.F.E.C.A.G., Actes du congrès de Lezoux*, 1989, p. 223-230.
- Gallia 1968a : R. BILLORET, Informations archéologiques, dans *Gallia*, 26, 1968, p. 382-386.
- Gallia 1968b : R. BILLORET, Informations archéologiques, dans *Gallia*, 26, 1968, p. 376-377.
- Gose 1950 : E. GOSE, *Gefäßstypen der römischen Keramik im Rheinland* (Beihefte der Bonner Jahrbücher, 1), Köln, 1950.
- Greene 1979 : K. GREENE, *The Pre-Flavian wares. Report on the excavations at Usk 1965-1976*, Cardiff, 1979.
- Legendre 1987 : J.-P. LEGENDRE, P. BUZZI, P. TRIMBUR, L'atelier de céramique commune gallo-romaine de Florange/Daspich (Moselle) : étude préliminaire de la production, dans *R.A.E., Mélanges offerts à M. Lutz*, XXXVIII, 1987, p. 169-178.
- Ludwig 1988 : R. LUDWIG, *Das frühromische Brandgräberfeld von Schanckweiler, Kreis Bitburg-Prüm*, dans *Trierer Zeitschrift*, 51, 1988, p. 51-422.
- Massart 1992 : Cl. MASSART, Les ateliers de potiers gallo-romains en Lorraine Belge, dans *S.F.E.C.A.G., Actes du Congrès de Tournai*, 1992.
- Petit 1988 : J.-P. PETIT, *Puits et fosses rituels en Gaule d'après l'exemple de Bliesbruck (Moselle)*, Bliesbruck, 1988.
- Picon 1973 : M. PICON, *Introduction à l'étude technique des céramiques sigillées de Lezoux*, Centre de Recherches sur les Techniques Gréco-Romaines, 2, Université de Dijon, 1973.
- Rigby 1977 : V. RIGBY, *The Gallo-Belgic pottery from Cirencester*, BAR, S.30, Oxford 1977, p. 37-45.
- Unverzagt 1919 : W. UNVERZAGT, *Terra sigillata mit Rädchenverzierung* (*Materialien zur römisch-germanischen Keramik*, 3), Bonn, 1919 (1968), p. 6-7.

