

Résolution aux différences finies de quelques problèmes de mécanique

Par **Ferdinand Campus**, Liège

Résolution aux différences finies de quelques problèmes de mécanique

Par Ferdinand Campus, Liège

1. Généralités

L'équation

$$(1) \quad ay'' \pm by'^2 + dy' + cy + e = 0$$

à coefficients quelconques n'est généralement pas intégrable. Sa résolution aux différences finies peut être effectuée comme suit. Pour deux valeurs consécutives de la variable indépendante x_{n-1} et $x_n = x_{n-1} + dx$, on admet que

$$(2) \quad y_n = y_{n-1} + \frac{dx}{2} (y'_{n-1} + y'_n)$$

$$(3) \quad y''_n = \frac{2}{dx} (y'_n - y'_{n-1}) - y''_{n-1}$$

et on introduit ces expressions dans l'équation (1). Elle devient:

$$(4) \quad \pm b_n y_n'^2 + \left(\frac{2a_n}{dx} + d_n + \frac{c_n dx}{2} \right) y'_n - a_n y''_{n-1} - \left(\frac{2a_n}{dx} - \frac{c_n dx}{2} \right) y'_{n-1} + c_n y_{n-1} + e_n = 0$$

Si les coefficients sont constants, en combinant (4) et (1) considérée pour x_{n-1} , on obtient:

$$(5) \quad \pm b y_n'^2 + \left(\frac{2a}{dx} + d + \frac{c dx}{2} \right) y'_n \pm b y_{n-1}'^2 - \left(\frac{2a}{dx} - d - \frac{c dx}{2} \right) y'_{n-1} + 2c y_{n-1} + 2e = 0$$

La résolution de l'équation du 2e degré donne la valeur de y'_n en fonction des coefficients de l'équation (1), de y_{n-1} et de y'_{n-1} . Le degré d'approximation de la solution dépend de la valeur de dx choisie en conséquence. La dualité des racines de l'équation (4) ou (5) ne cause pas d'ambiguïté; la racine qui convient est déterminée par les conditions du problème, en général par le signe de y'_n . Les termes linéaires s'adaptent aux signes des fonctions. Il n'en est pas de même du terme quadratique, dont le signe \pm dépend précisément du signe (c'est à dire du sens) de y' .

Dans les équations de la dynamique la variable dépendante y est une longueur, la variable indépendante x un temps. Dans les équations de la statique, les deux sont des longueurs. On facilite la compréhension, et la résolution du problème en rendant les équations adimensionnelles. Il suffit pour cela de la transformation $\eta = y/e$ et $\xi = x/d$. L'équation (1) devient

$$(6) \quad A \eta'' \pm B \eta'^2 + \eta' + C \eta + 1 = 0$$

avec $A = \frac{a}{d^2}$, $B = \frac{be}{d^2}$ et $C = c$

si les coefficients sont constants. Si certains ne le sont pas, la transformation est faite pour un certain état de référence, mais l'équation (1) conserve sa forme générale, les coefficients variables devenant adimensionnels. La forme non dimensionnelle de l'équation met en évidence les conditions de similitude. Pour l'équation (6) à coefficients constants, elles sont

$$\frac{a}{d^2} = c^{te}, \quad \frac{be}{d^2} = c^{te} \quad \text{et} \quad c = c^{te}.$$

Dans ce cas, l'équation (5) aux différences finies devient

$$(7) \quad \pm B \eta_n'^2 + \left(\frac{2A}{d\xi} + 1 + \frac{Cd\xi}{2} \right) \eta'_n \pm B \eta_{n-1}'^2 - \left(\frac{2A}{d\xi} - 1 - \frac{Cd\xi}{2} \right) \eta'_{n-1} + 2C \eta_{n-1} + 2 = 0$$

Qu'elle soit ou non dimensionnelle, l'équation aux différences finies s'écrit en général

$$(8) \quad \pm B y_n'^2 + D y'_n + E = 0$$

Cette équation peut avoir une racine nulle lorsque $E = 0$ pour une certaine valeur de la variable indépendante. Ce cas est différent de

celui où le coefficient B constant ou variable est nul. Le problème est alors linéaire et y'_n n'est pas nul mais sa valeur est $-E/D$. Le cas des équations linéaires sera traité plus loin pour des ordres égaux ou supérieurs au deuxième.

La résolution par l'équation du deuxième degré (8) s'applique non seulement à l'équation du type (1) courante en mécanique, mais aussi à toute équation qui contiendrait un terme quadratique autre que y'^2 ou un terme linéaire inverse ou un radical dont le terme sous le signe serait linéaire ou quadratique. La fonction y et ses dérivées sont explicites; les coefficients non constants sont des fonctions connues de la variable indépendante et en tous cas parfaitement définis pour toute valeur de celle-ci.

2. Précision de la méthode

Si l'on se réfère à la forme (8) de l'équation résolvante,

$$(9) \quad y'_n = \pm \frac{D}{2B} \left(1 \pm \sqrt{1 \pm \frac{4BE}{D^2}} \right)$$

ou

$$(10) \quad y'_n = -\frac{E}{D} \pm \frac{BE^2}{D^3} - 2 \frac{B^2 E^3}{D^5} \pm 10 \frac{B^3 E^4}{D^7} - \dots$$

Si les coefficients A , B et C de (6) sont constants, dans (9) et (10) D dépend seulement du choix de dx , cependant que E dépend en outre de y_{n-1} et de y'_{n-1} . La solution y'_n dépend comme terme primaire de E/D , comme si l'équation de base était linéaire. Les termes suivants dépendent des puissances croissantes de E/D et de B/D . B ne dépend que des données du problème, tandis que D et E dépendent du choix de dx . Il y a intérêt pour la précision à réduire le rapport B/D , c'est à dire à augmenter D en réduisant dx . Cependant, ce faisant, on augmente le nombre des intervalles et des calculs d'une manière inversement proportionnelle. On se limiterait forcément dans cette voie si le bénéfice de précision n'était pas plus que proportionnel. Or il l'est, de telle sorte que l'on ne sera limité dans la recherche de la précision que par les nécessités et par les moyens dont on dispose pour faire les calculs. Si l'on considère diverses formes élémentaires de fonctions qui peuvent intervenir dans la variation d'une fonction quelconque y , on peut comparer comme suit les valeurs des écarts

$$\varepsilon = y_n - y_{n-1} - \frac{dx}{2} (y'_n + y'_{n-1}), \text{ en se limitant aux termes en } dx^3.$$

$$\text{Si } y = x^m \text{ (} m \text{ entier), } \varepsilon = -\frac{m(m-1)(m-2)}{12} x_{n-1}^{m-3} dx^3$$

Pour $m = 1$	2	3	4
$\varepsilon = 0$	0	$-\frac{dx^3}{2}$	$-2 x_{n-1} dx^3$

La précision diminue appréciablement lorsque la valeur de m augmente; l'erreur est par excès.

$$\text{Si } y = \frac{1}{x}, \quad \varepsilon = \frac{dx^3}{2 x_{n-1}^2 x_n^2} \text{ (par excès).}$$

$$\text{Si } y = e^x, \quad \varepsilon = -\frac{dx^3}{12} e^{x_{n-1}} \text{ (par excès).}$$

$$\text{Si } y = \sin x, \quad \varepsilon = \frac{dx^3}{4} \cos x_{n-1} \text{ (de signe variable).}$$

$$\text{Si } y = \text{tg } x, \quad \varepsilon = -\frac{dx^3}{2 \cos^2 x_{n-1}} \left(\frac{1}{3} - 5 \text{tg}^2 x_{n-1} \right) \text{ (de signe variable).}$$

$$\text{Si } y = e^{-x} \cos x, \quad \varepsilon = -\frac{e^{-x_{n-1}} \cos x_{n-1} dx^3}{6} \text{ (de signe variable).}$$

Si les $d\xi$ sont de l'ordre de grandeur de 0,10, les écarts sont de l'ordre de grandeur de 0,001 et souvent inférieurs. Comme le calcul s'effectue pas à pas, les erreurs systématiques ε s'additionnent sur un certain nombre d'intervalles. Si $d\xi = 0,10$, pour couvrir l'unité, il faut dix pas et l'erreur cumulée peut être de l'ordre de 0,01. Si l'on prenait $d\xi = 0,01$, pour 100 intervalles, l'erreur cumulée serait de l'ordre de 0,0001.

Il y a donc un intérêt effectif pour la précision de diminuer $d\xi$. Si l'on dispose d'ordinateurs, il est apparent que le choix de $d\xi = 0,01$ permettrait une précision qui dépasse souvent les besoins. Sauf dans les cas d'allure défavorable de variation de la fonction, par exemple la prédominance de termes paraboliques de degré élevé, supérieur à 3 ou 4, ou de fonctions tangentes. Cependant les allures de variation à croissance très rapide ou à tendance rapide vers l'infini sont peu fréquentes en calcul numérique. Si elles se présentaient, il faudrait le cas échéant recourir aux ordinateurs avec des valeurs appropriées de $d\xi$.

Les faibles valeurs de $d\xi$ réduisent les valeurs de B/D et de E/D dans l'expression (9); elles sont donc favorables à l'exactitude du calcul numérique. Le recours à la forme non dimensionnelle de l'équation de base est avantageuse pour le choix de $d\xi$, qui est un nombre sans dimension, par exemple 0,20, 0,10 ou 0,05. Il en résulte que $dx = 0,20d$, 0,10 d ou 0,05 d si l'on effectue les calculs sur l'équation dimensionnelle. Le paramètre d prend ainsi une signification unitaire. Divers calculs effectués à la règle au moyen de valeurs de $d\xi$ même supérieures à 0,10 ont conduit dans des cas simples contrôlables à des précisions très satisfaisantes. Par ailleurs, il existe un moyen de vérifier l'exactitude suffisante des valeurs numériques trouvées, c'est de les introduire dans l'équation de base (1). Cette vérification portera sur un résultat final ou sera effectuée de distance en distance.

Pour l'opération des calculs pas à pas, il est commode de les disposer en tableaux systématiques, qui préviennent les grandes erreurs et donnent un aperçu très suggestif des résultats et de l'influence des divers paramètres. Des calculs rapides d'orientation où de première approximation sont possibles, sans omission de facteurs essentiels, en recourant à des valeurs relativement grandes de $d\xi$ (p. ex. 0,50). Le degré de précision peut être contrôlé par l'équation de départ (1). La variation des coefficients introduit naturellement une cause supplémentaire d'imprécision ainsi qu'une augmentation des calculs. Ces variations sont cependant le plus souvent modérées. Elles peuvent être discontinues. L'échelonnement des $d\xi$ sera choisi en conséquence et notamment de manière à faire coïncider les discontinuités avec une étape entière ξ_n des calculs. Le cas échéant, on adopte des valeurs différentes de $d\xi$ par intervalles.

3. Exemple du calcul des chambres d'équilibre

Ce problème, dont l'étude a inspiré la méthode exposée, est un cas assez complexe et intéressant d'oscillations amorties. L'équation du type (1) qui le régit résulte d'un système de deux équations différentielles simultanées. L'exposé très succinct qui suit ne s'attache qu'au caractère purement mathématique, sans entrer dans les aspects hydrauliques, étrangers à cette étude.

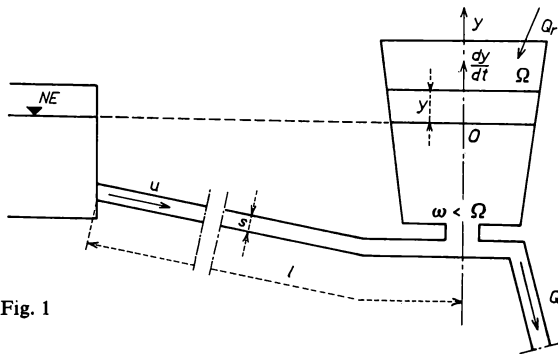


Fig. 1

Sur la figure 1, les flèches indiquent les sens positifs de u , de dy/dt , de Q et de Q_r . L'équation du mouvement variable est:

$$(11) \quad y + \frac{l}{g} \frac{du}{dt} \pm b u^2 \pm e \left(\frac{dy}{dt} \right)^2 = 0$$

L'équation de continuité est:

$$(13) \quad us = \Omega \frac{dy}{dt} + Q - Q_r$$

ou

$$(12) \quad u = \frac{\Omega y' + Q - Q_r}{s}$$

d'où

$$(14) \quad \frac{du}{dt} = \frac{\Omega y'' + \Omega^* y'^2 + Q' - Q'_r}{s} \quad \text{avec} \quad \Omega^* = \frac{d\Omega}{dy}$$

En éliminant u et u' , on obtient finalement l'équation du mouvement de l'eau dans la chambre d'équilibre:

$$(15) \quad \frac{l\Omega}{gs} y'' + \left(\frac{l\Omega^*}{gs} \pm \frac{b\Omega^2}{s^2} \pm e \right) y'^2 \pm \frac{2b(Q - Q_r)\Omega}{s^2} \times \\ \times y' + y + \frac{l(Q' - Q'_r)}{gs} \pm \frac{b(Q - Q_r)^2}{s^2} = 0.$$

Au point de vue hydraulique, l'équation (15) se présente sous une forme de généralité quasi complète. Q , Q_r et e peuvent être des fonctions de t , cependant que Ω peut varier avec y . Un cas présente quelque difficulté, c'est celui de la cheminée déversante, où Q_r est fonction de y . Il faudrait admettre par approximation que cette fonction est linéaire, l'ajustement de la fonction pouvant être fait par la méthode des moindres carrés. Comme cette linéarisation ne porte que sur un terme généralement accessoire, elle ne peut pas affecter l'exactitude d'une manière importante. Cette opération est assez fréquente dans la résolution analytique des problèmes du mouvement varié en hydraulique, en ce qui concerne les termes quadratiques de pertes de charge [1], [2], qui sont inchangés dans la méthode exposée. Les paramètres e et b de ces termes sont pris avec le signe + lorsque y' est positif et que u est positif, ce qui se vérifie par l'équation (13).

On peut passer aux variables sans dimensions par les transformations

$$(16) \quad \eta = \frac{s^2 y}{b_0 Q_0^2}, \quad \tau = \frac{s^2 t}{2 b_0 Q_0 \Omega_0},$$

b_0 , Q_0 et Ω_0 correspondant à un état de référence défini. L'équation (15) devient:

$$(17) \quad A \eta'' + R \eta'^2 \pm \frac{b(Q - Q_r)\Omega}{b_0 Q_0 \Omega_0} \eta' + \eta + \\ + \frac{ls(Q' - Q'_r)}{g b_0 Q_0^2} \pm \frac{b(Q - Q_r)^2}{b_0 Q_0^2} = 0$$

avec

$$(18) \quad A = \frac{ls^3 \Omega}{4 b_0^2 Q_0^2 \Omega_0^2} \\ \text{et} \quad R = \left(\frac{l\Omega^*}{gs} \pm e \right) \frac{s^2}{4 b_0 \Omega_0^2} \pm \frac{b\Omega^2}{4 b_0 \Omega_0^2}$$

Les signes \pm sont déterminés comme il est indiqué plus haut. Si $Q' = 0$, $\Omega^* = 0$ et $Q_r = 0$, les coefficients sont constants et $b_0 = b$, $Q_0 = Q$ et $\Omega_0 = \Omega$. L'équation (17) devient

$$(19) \quad A \eta'' + R \eta'^2 \pm \eta' + \eta \pm 1 = 0$$

avec

$$(20) \quad A = \frac{ls^3}{4 g b^2 Q^2 \Omega} \quad \text{et} \quad R = \pm 0,25 \left(\pm 1 \pm \frac{e s^2}{b \Omega^2} \right)$$

On passe aux différences finies par la voie indiquée au premier paragraphe. On obtient ainsi pour l'équation (17)

$$(21) \quad R_n \eta_n'^2 + \left[\frac{2 A_n}{d\tau} \pm \frac{b(Q - Q_r)\Omega}{b_0 Q_0 \Omega_0} + \frac{d\tau}{2} \right] \times \\ \times \eta_n' - A_n \eta_{n-1}'' - \left(\frac{2 A_n}{d\tau} - \frac{d\tau}{2} \right) \times \\ \times \eta_{n-1}' + \eta_{n-1} + \frac{ls(Q' - Q'_r)}{g b_0 Q_0} \pm \frac{b(Q - Q_r)^2}{b_0 Q_0^2} = 0$$

Pour l'équation (19) à coefficients constants:

$$(22) \quad R \eta_n'^2 + \left(\frac{2 A}{d\tau} \pm 1 + \frac{d\tau}{2} \right) \eta_n' + R \eta_{n-1}'' - \\ - \left(\frac{2 A}{d\tau} \pm 1 - \frac{d\tau}{2} \right) \eta_{n-1}' + 2 \eta_{n-1} + 2 = 0$$

Il n'y a jamais d'ambiguïté, ni pour les doubles signes des coefficients, ni pour le signe du radical de la racine; ils découlent des conditions du problème et des sens de η' et de u . Il faut naturellement les déterminer avec exactitude dans chaque cas. Quant à $d\tau$, on le

prendra égal à une fraction de l'unité, d'où $dt = \frac{2 b_0 Q_0 \Omega_0}{s^2} d\tau$.

Des applications numériques ont montré que la méthode est particulièrement bien adaptée à la solution du problème. A titre d'exemple, on trouve ci-après les résultats d'un calcul relatif à une suppression instantanée du débit dans un dispositif à coefficients constants et sans étranglement à la base de la chambre.

Le débit Q_0 de l'état de régime antérieur est annulé instantanément au temps 0 initial du régime variable.

Donc $y_0 = -\frac{b Q_0^2}{s^2}$, $u_0 = \frac{Q_0}{s_0}$ et $y'_0 = \frac{s u_0}{\Omega} = \frac{Q_0}{\Omega}$. Quant à y''_0 , il est déterminé par l'équation du mouvement, qui est dans ce cas

$$(23) \quad \frac{l \Omega}{g s} y'' \pm \frac{b \Omega^2}{s^2} y'^2 + y = 0$$

Le signe de b est positif jusqu'au premier maximum de y ; il devient négatif entre le premier maximum et le minimum consécutif et ainsi de suite. On rend l'équation adimensionnelle par

$$(24) \quad \eta = \frac{s^2 y}{b Q_0^2} \quad \text{et} \quad \tau = \frac{s^2 t}{2 b Q_0 \Omega}$$

Elle devient:

$$(25) \quad \frac{l s^3}{4 g b^2 Q_0^2 \Omega} \eta'' \pm 0,25 \eta'^2 + \eta = 0$$

Il faut y ajouter l'équation de continuité

$$(26) \quad u = \eta' \frac{Q_0}{2 s}$$

Donc $\eta_0 = -1$, $\eta'_0 = 2$ et $\eta''_0 = 0$

Soit $\frac{l s^3}{4 g b^2 Q_0^2 \Omega} = 0,0416$; lorsque $\eta' > 0$ on a:

$$(25\text{bis}) \quad 0,0416 \eta'' + 0,25 \eta'^2 + \eta = 0,$$

L'équation aux différences finies s'écrit selon (22);

$$(27) \quad 0,25 \eta_n'^2 + \left(\frac{0,0832}{d \tau} + \frac{d \tau}{2} \right) \eta_n' + 0,25 \eta_{n-1}'^2 - \left(\frac{0,0832}{d \tau} - \frac{d \tau}{2} \right) \eta_{n-1}' + 2 \eta_{n-1} = 0$$

analogue à l'équation (8).

A titre exemplatif sans trop longs calculs, on adoptera $d\tau = 0,20$. Alors (27) devient

$$(27\text{bis}) \quad 0,25 \eta_n'^2 + 0,516 \eta_n' + 0,25 \eta_{n-1}'^2 - 0,316 \eta_{n-1}' + 2 \eta_{n-1} = 0$$

$$\eta_n' = -1,032 \times$$

$$\times \left(1 - \sqrt{1 - \frac{0,25 \eta_{n-1}'^2 - 0,316 \eta_{n-1}' + 2 \eta_{n-1}}{0,2662}} \right) > 0$$

$$\eta_n' = -1,032 \times$$

$$(28) \quad \times \left(1 - \sqrt{1 - (0,94 \eta_{n-1}'^2 - 1,186 \eta_{n-1}' + 7,51 \eta_{n-1})} \right) > 0$$

Lorsque

$$(25\text{ter}) \quad \eta_n' < 0, \quad \text{on a} \quad 0,0416 \eta'' - 0,25 \eta' + \eta = 0$$

et

$$-0,25 \eta_n'^2 + 0,516 \eta_n' - 0,25 \eta_{n-1}'^2 -$$

$$(27\text{ter}) \quad -0,316 \eta_{n-1}' + 2 \eta_{n-1} = 0$$

$$\eta_n' = 1,032 \times$$

$$(28\text{bis}) \quad \times \left(1 - \sqrt{1 - (0,94 \eta_{n-1}'^2 + 1,186 \eta_{n-1}' - 7,51 \eta_{n-1})} \right) < 0$$

Le tableau suivant résume les résultats des calculs. F désigne la valeur du premier membre de l'équation (25). On remarquera dans ce tableau que l'on a déterminé spécialement les temps des maximums et des minimums (sauf au temps 1,7389). Comme $\eta'_n = 0$, il suffit d'écrire

$$(29) \quad \pm 0,25 \eta_{n-1}'^2 - \left(\frac{0,0832}{d \tau_0} - \frac{d \tau_0}{2} \right) \eta'_{n-1} + 2 \eta_{n-1} = 0$$

Cette équation du 2e degré détermine $d\tau_0$ et $\tau_0 = \tau_{n-1} + d\tau_0$.

$d\tau$	τ	η'	η	η''	F
	0	2	-1	0	0
0,20	0,20	1,723	-0,6277	-2,77	-0,001
0,20	0,40	1,268	-0,3286	-1,78	-0,0006
0,20	0,60	0,885	-0,1133	-2,05	-0,0026
0,20	0,80	0,485	+0,0237	-1,95	+0,0012
0,20	1,00	0,0868	0,0809	-2,032	-0,002
0,0439	1,0439	0	0,0811	-1,93	+0,0007
0,20	1,2439	-0,278	0,0533	-0,85	-0,0014
0,095	1,3389	-0,316	0,0251	0	-0,0001
0,20	1,5389	-0,2186	-0,0284	0,974	+0,0015
0,20	1,7389	0,0036	-0,0499	1,248	+0,002
0,20	1,9389	0,1795	-0,0316	0,511	-0,0022
0,1075	2,0464	0,207	-0,0108	0	-0,0001
0,20	2,2464	0,1383	0,02373	-0,687	-0,0001
0,1775	2,4239	0	0,0360	-0,873	-0,003
0,20	2,6239	-0,132	0,02278	-0,447	-0,00017

Au temps τ_0 , il y a changement de signe de b . On a également déterminé les temps τ_i d'inflexion de η ($\eta'' = 0$), parce que les relations (2) et (3) ne conviennent pas pour deux points $n-1$ et n situés de part et d'autre d'un point d'inflexion. Pour $\eta'' = 0$, on a

$$(25 \text{ quater}) \quad \pm 0,25 \eta_n' + \eta = 0$$

qui donne aux différences finies:

$$(30) \quad \frac{d \tau_i^2}{4} (1 \pm 0,25 \eta_{n-1}'^2) \eta_{n-1}'' + d \tau_i \eta_{n-1}' \times (1 \pm 0,25 \eta_{n-1}'^2) \pm 0,25 \eta_{n-1}'^2 + \eta_{n-1} = 0$$

ou

$$(30\text{bis}) \quad \frac{d \tau_i^2}{4} \left[1 \pm 0,25 \left(\frac{\pm 0,25 \eta_{n-1}'^2 - \eta_{n-1}}{0,0416} \right) \right] \times \left(\frac{\pm 0,25 \eta_{n-1}'^2 - \eta_{n-1}}{0,0416} \right) + d \tau_i \eta_{n-1}' \times \left[1 \pm \left(\frac{\pm 0,25 \eta_{n-1}'^2 - \eta_{n-1}}{0,0416} \right) \right] \pm 0,25 \eta_{n-1}'^2 + \eta_{n-1} = 0$$

Pour la précision des calculs, il vaut mieux utiliser l'équation (30bis). On a $\tau_i = \tau_{n-1} + d\tau_i$.

On peut également déterminer par une équation du 2e degré en $d\tau$ le temps pour lequel $\eta = 0$. Ce calcul est un peu moins simple que les précédents et n'ajoute rien à la précision.

Si l'on prend $d\tau = 1$, on trouve pour $\tau = 1$, $\eta' = 0,240$ et $\eta = 0,12$. Si l'on prend $d\tau = 0,50$, on trouve

$$\begin{array}{lll} \tau = 0,50 & \eta' = 1,275 & \eta = -0,18 \\ \tau = 1,00 & \eta' = -0,119 & \eta = 0,109 \end{array}$$

Si l'on prend $d\tau = 0,10$, on constate que les résultats diffèrent très peu de ceux du tableau correspondant à $d\tau = 0,20$. Cette valeur semble donc appropriée à la précision permise par le calcul à la règle. Avec $d\tau = 0,10$, il serait utile de recourir à un instrument de calcul plus exact. La méthode exposée s'applique avec une grande facilité au calcul des chambres d'équilibre parce que les conditions initiales déterminent complètement la solution du problème.

L'équation (23), du type $Ay'' + Ry'^2 + y = 0$ à coefficients constants est partiellement intégrable sous la forme

$$y' = \left(-\frac{y}{R} + \frac{A}{2R^2} + Ce^{-\frac{2R}{A}y} \right)^{1/2}$$

Dans le cas du problème envisagé ci-dessus, pour $t = 0$,

$$y = y_0, \quad y' = y'_0, \quad \text{d'où } C = \left(\frac{y_0}{R} - \frac{A}{2R^2} + y'_0{}^2 \right) e^{\frac{2R}{A}y_0}. \quad \text{D'où}$$

$$y' = \left[-\frac{y}{R} + \frac{A}{2R^2} + \left(\frac{y_0}{R} - \frac{A}{2R^2} + y'_0{}^2 \right) e^{\frac{2R}{A}(y_0 - y)} \right]^{1/2}$$

$$y'' = -\frac{1}{2R} - \frac{R}{A} \left(\frac{y_0}{R} - \frac{A}{2R^2} + y'_0{}^2 \right) e^{\frac{2R}{A}(y_0 - y)}$$

Ces formules ne permettent pas de calculer directement y'' , y' et y pour une valeur donnée de t . Le calcul aux différences finies à partir de ces formules est plus compliqué que par la méthode exposée et pas plus précis.

Il est à remarquer que l'équation (23) est assez voisine de celle qui régit le remplissage et la vidange des sas des écluses de navigation, qui s'écrit

$$(23\text{bis}) \quad Az'' + Rz' + z = z_1.$$

Lorsque les coefficients sont constants et que pour $t = 0$, $z = 0$ et $z' = 0$, on a

$$z' = \left[\frac{z_1 - z}{R} + \frac{A}{2R^2} - \frac{1}{R} \left(z_1 + \frac{A}{2R} \right) e^{-\frac{2R}{A}z} \right]^{1/2}$$

La méthode de calcul aux différences finies exposée pour les chambres d'équilibre est entièrement applicable à ce problème des écluses, quel que soit le dispositif.

4. Exemple de la chaînette [3, p. 178]

Son équation est

$$(31) \quad y'' = \frac{1}{c} \sqrt{1 + y'^2}.$$

$$\text{D'où: } c^2 (y_n'^2 - y_{n-1}'^2) = (y_n'^2 - y_{n-1}'^2)$$

et, en tenant compte de (3)

$$\left(\frac{4c^2}{dx^2} - 1 \right) y_n' = \left(\frac{4c^2}{dx^2} + 1 \right) y_{n-1}' + \frac{4c^2}{dx} y_{n-1}''$$

$$(32) \quad y_n' = \frac{4c^2 + dx^2}{4c^2 - dx^2} y_{n-1}' + \frac{4cdx}{4c^2 - dx^2} \sqrt{1 + y_{n-1}'^2}$$

Pour rendre l'équation adimensionnelle, on pose

$$(33) \quad \eta = \frac{y}{c} \quad \text{et} \quad \xi = \frac{x}{c}, \quad \text{d'où } \eta'' = \sqrt{1 + \eta'^2}$$

$$(33\text{bis}) \quad \eta_n' = \frac{4 + d\xi^2}{4 - d\xi^2} \eta_{n-1}' + \frac{4d\xi}{4 - d\xi^2} \sqrt{1 + \eta_{n-1}'^2}$$

$$(33\text{ter}) \quad \eta_n = \eta_{n-1} + \frac{4d\xi}{4 - d\xi^2} \eta_{n-1}' + \frac{2d\xi^2}{4 - d\xi^2} \sqrt{1 + \eta_{n-1}'^2}$$

L'équation (33) est adimensionnelle et absolue. Toutes les chaînettes sont donc homothétiques. On prend comme origine le sommet $\xi = 0$, $\eta = 0$, $\eta' = 0$ et $\eta'' = 1$. Bien que l'équation (33) contienne un radical, sa forme est telle qu'elle se rationalise et devient linéaire aux différences finies.

5. Equations linéaires d'ordre supérieur

Soit l'équation à coefficients quelconques

$$(34) \quad Ay^m + By^{m-1} + Cy^{m-2} \dots + My' + Ny + P = 0.$$

S'ils sont constants, on additionnera les premiers membres pour deux valeurs successives x_{n-1} et $x_n = x_{n-1} + dx$ en tenant compte de (2) et (3)

$$\frac{2A}{dx} (y_n^{m-1} - y_{n-1}^{m-1}) + \frac{2B}{dx} (y_n^{m-2} - y_{n-1}^{m-2}) \dots + \frac{2M}{dx} (y_n' - y_{n-1}') + N(y_n + y_{n-1}) + 2P = 0.$$

Par des transformations analogues à (2) et (3), on obtient finalement une expression de y_n ou y_n' ou y_n'' en fonction des éléments au point $n-1$ jusqu'à l'ordre $m-1$. Si les coefficients ne sont pas constants, on parvient à un résultat analogue en introduisant dans l'équation (34) considérée pour x_n les expressions de y et de ses dérivées en n en fonction des mêmes éléments en $n-1$ par application des relations des types (2) et (3) jusqu'à l'ordre m .

Pour rendre l'équation (34) adimensionnelle, il suffit de poser

$$\eta = \frac{y}{P} \quad \text{et} \quad \xi = \frac{x}{M}; \quad \text{on obtient}$$

$$(34\text{bis}) \quad \frac{A}{M^m} \eta^m + \frac{B}{M^{m-1}} \eta^{m-1} \dots + \eta' + N\eta + 1 = 0.$$

Selon les cas, on se référera à l'expression de η'' , de η' ou de η selon le problème à résoudre et le degré de complication des formules. Les solutions pourront être commodes si, comme pour le problème des chambres d'équilibre du paragraphe 3, les conditions initiales déterminent entièrement la solution. Il arrive fréquemment que cela ne soit pas le cas. On commence alors les calculs à l'origine où le plus grand nombre de conditions sont déterminées. Les autres restent indéterminées et sont entraînées dans les calculs numériques jusqu'aux limites où elles sont déterminées. Si les fonctions des quantités indéterminées restent linéaires, ce qui advient le plus souvent, on obtient finalement un système d'équations linéaires qui permet de calculer les paramètres jusque là indéterminés.

Lorsque l'ordre de l'équation (34) est élevé, on obtient des expressions de y_n , y_n' ou y_n'' comportant un grand nombre de termes, ce qui peut demander le recours à des ordinateurs de grande capacité pour le calcul. Cela est entièrement justifié, car il s'agit de la résolution de problèmes difficiles et souvent importants. Lorsque l'ordre est élevé, les solutions comportent souvent des puissances élevées de $d\xi$, dont l'ordre de grandeur peut devenir insignifiant. La méthode se simplifie alors d'elle-même en indiquant les termes qui peuvent être négligés.

6. Pont suspendu à tablier rigide [4, p. 270]

L'équation de Melan

$$(35) \quad EI \frac{d^4 w}{dx^4} - (H + h) \frac{d^2 w}{dx^2} = p - q \frac{h}{H}$$

devient aux différences finies

$$\begin{aligned} & \left(\frac{4EI}{dx^2} - H - h \right) w_n'' = \\ & = \left(\frac{4EI}{dx^2} + H + h \right) w_{n-1}'' + \frac{4EI}{dx} w_{n-1}''' + 2 \left(p - q \frac{h}{H} \right) \end{aligned}$$

ou

$$(36) \quad \begin{aligned} & \left(\frac{4}{dx^2} - \frac{H+h}{EI} \right) M_n = \\ & = \left(\frac{4}{dx^2} + \frac{H+h}{EI} \right) M_{n-1} + \frac{4T_{n-1}}{dx} + 2 \left(p - q \frac{h}{H} \right) \end{aligned}$$

On prendra comme pas dx l'écartement des suspentes. La question n'est considérée ici que du point de vue exemplatif mathématique, évidemment très incomplet du point de vue mécanique.

7. Poutre sur sol élastique [5] [6]

L'équation de H. Favre

$$(37) \quad y'''' - by'' + ay = p(x) \quad \text{ou} \quad 0$$

conduit à

$$(38) \quad \begin{aligned} & y'' \left(\frac{4}{dx^2} - b_n + a_n \frac{dx^2}{4} \right) = \\ & = p_{n-1} + p_n - (a_{n-1} + a_n) y_{n-1} - a_n dx y_{n-1}' + \\ & + \left(\frac{4}{dx^2} + b_{n-1} - a_n \frac{dx^2}{4} \right) y_{n-1}'' + \frac{4}{dx} y_{n-1}''' \end{aligned}$$

avec $y'' = \frac{M}{EI}$ et $y''' = \frac{T}{EI}$.

L'équation connexe

(39) $\alpha y - \beta y'' = 0$ conduit à

(40) $y_n \left(1 - \frac{\alpha_n}{\beta_n} \frac{dx^2}{4}\right) = y_{n-1} \left(1 + \frac{\alpha_{n-1}}{\beta_{n-1}} \frac{dx^2}{4}\right) + y'_{n-1} dx$

8. Compression excentrique et charge critique des pièces droites comprimées

On considère à titre d'exemple une pièce droite sollicitée comme il est indiqué à la figure 2. L'équation d'équilibre s'écrit:

(41) $y'' + s^2 y = \frac{M}{EI}$

avec $s^2 = \frac{N}{EI}$ et

$M = N(e + f) + Q(l - x)$.

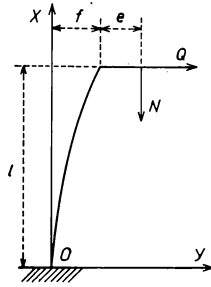


Fig. 2

Aux différences finies:

(42) $y_n \left(1 + s_n^2 \frac{dx^2}{4}\right) = y_{n-1} \left(1 - s_{n-1}^2 \frac{dx^2}{4}\right) + y'_{n-1} dx + \frac{dx^2}{4E} \left(\frac{M_{n-1}}{I_{n-1}} + \frac{M_n}{I_n}\right)$

Comme $M_n = M_{n-1} - Q(x_n - x_{n-1}) = M_{n-1} - Q dx$,

(42bis) $y_n \left(1 + s_n^2 \frac{dx^2}{4}\right) = y_{n-1} \left(1 - s_{n-1}^2 \frac{dx^2}{4}\right) + y'_{n-1} dx + \frac{dx^2}{4E} \left(\frac{M_{n-1}}{I_{n-1}} + \frac{M_{n-1} - Q dx}{I_n}\right)$

Le calcul numérique à partir de $x = 0, y_0 = 0, y'_0 = 0, M_0 = N(e + f) - Ql$, jusqu'à $x = l, y = f, M = N(e + f)$ conduit à une équation du premier degré en f qui détermine toute la sollicitation. Le calcul peut être fait sans négliger aucun terme; on obtiendra une précision satisfaisante en choisissant $dx = 0,20 l$ à $0,10 l$. On sera surtout guidé dans ce choix par la variation discontinue de I .

Pour se rendre compte, à titre d'exemple, de la précision des résultats, on examine ci-après le problème simple de la charge critique d'une pièce droite prismatique doublement articulée:

$N_{cr} = \frac{\Pi^2 EI}{l^2} = 9,87 \frac{EI}{l^2}$.

L'équation

(43) $y'' + \frac{N}{EI} y = y'' + s^2 y = 0$

conduit aux différences finies à:

(43bis) $y_n = A y_{n-1} + B y'_{n-1}, y'_n = A y'_{n-1} - C y_{n-1}$

avec $A = \frac{1 - s^2 \frac{dx^2}{4}}{1 + s^2 \frac{dx^2}{4}}, B = \frac{dx}{1 + s^2 \frac{dx^2}{4}}, C = \frac{s^2 dx}{1 + s^2 \frac{dx^2}{4}}$.

Pour déterminer la charge critique, on choisit $dx = l/n$ et l'on part de $x = 0, y_0 = 0$ et $y'_0 = Y'$, valeur arbitraire non nulle et qui n'influe en rien sur la solution. Pour toute valeur de n , on obtient

$y_n = Y' dx F_n \left(s^2 \frac{dx^2}{4}\right)$ et $y'_n = Y' F'_n \left(s^2 \frac{dx^2}{4}\right)$

Ces expressions égalées à 0 donnent respectivement les valeurs critiques de N pour la pièce biarticulée de longueur l ou de longueur $2l$, c'est à dire

$N_{cr} = \frac{4 n^2 EI}{l^2} \left(s^2 \frac{dx^2}{4}\right)_n$ ou $N_{cr} = \frac{16 n^2 EI}{l^2} \left(s^2 \frac{dx^2}{4}\right)_n$.

On se rend compte d'après les relations (43bis) que au fur et à mesure que n augmente, les fonctions F et F' deviennent d'un degré de plus en

plus élevé en $s^2 \frac{dx^2}{4} = \frac{s^2 l^2}{4 n^2}$, en même temps que cette inconnue

devient de plus en plus petite, de telle sorte que ses puissances élevées deviennent rapidement négligeables. On est ainsi justifié de négliger les

termes de degré supérieur à $\frac{s^4 dx^4}{16}$, de manière à déterminer la valeur critique par une équation bicarrée. On constate et on comprend que l'on obtient plus de précision en annulant F' parce que cela correspond à une pièce de longueur double et $dx = \frac{(2 l)}{2 n}$. Par exemple,

pour $n = 1$, par $y'_1 = 0$, on obtient

$N_{cr} = \frac{16 EI}{l^2}$, écart 62,2%

Pour $n = 2$, par $y_2 = 0$, on obtient la même valeur, cependant que par

$y'_2 = 0$, on obtient $N_{cr} = \frac{10,88 EI}{l^2}$, écart 10,25%. Pour $n = 4$,

$\left(1 + s^2 \frac{dx^2}{4}\right)^4 F = 4 \left(1 - s^2 \frac{dx^2}{4}\right) \left(1 + \frac{s^4 dx^4}{16} - \frac{3}{2} s^2 dx^2\right) = 0$

d'où $N_{cr} = \frac{11,07 EI}{l^2}$, écart 12,15%

$\left(1 + s^2 \frac{dx^2}{4}\right)^4 F' = \left(1 - s^2 \frac{dx^2}{4}\right)^4 - 6 s^2 dx^2 \left(1 - s^2 \frac{dx^2}{4}\right)^2 + s^4 dx^4 = 0$

En négligeant les termes de degré supérieur à $s^4 dx^4$, on obtient $35 s^4 dx^4 - 56 s^2 dx^2 + 8 = 0$,

d'où $s^2 dx^2 = 0,1587$ et $N_{cr} = \frac{10,16 EI}{l^2}$, écart 2,94%

Pour $n = 5, F' = 0$ donne $\frac{166 s^4 dx^4}{16} - 44 \frac{s^2 dx^2}{4} + 1 = 0$,

d'où $\frac{s^2 dx^2}{4} = 0,025, N_{cr} = \frac{10 EI}{l^2}$, écart 1,32% par excès. Si l'on

considère l'équation réduite à $-44 \frac{s^2 dx^2}{4} + 1 = 0$, on obtient

$\frac{s^2 dx^2}{4} = 0,0227$ et $N_{cr} = \frac{9,16 EI}{l^2}$, écart par défaut de 7,83%.

Si l'on ajoute au premier membre de la dernière équation $166 \times 0,0227^2$,

on obtient $\frac{s^2 dx^2}{4} = 0,0227 + 0,00195 = 0,02465$ et $N_{cr} = \frac{9,86 EI}{l^2}$,

valeur pratiquement exacte.

Si l'on prend $n > 5$, la précision obtenue par $F' = 0$ reste stationnaire, parce que l'augmentation de précision due à la diminution de dx est compensée par la somme croissante des termes de degré supérieur à $s^4 dx^4$ qui sont négligés. Aussi bien cet exemple n'est il traité que pour donner dans un cas simple bien connu une idée concrète de la précision de la méthode et de ses possibilités pour un calculateur réfléchi. Lorsqu'il ne s'agit pas de résoudre une équation dont dx est l'inconnue comme dans le cas considéré, mais bien d'effectuer des calculs numériques sur des dx connus, on est libre de négliger ou non, à bon escient, les termes que l'on juge négligeables. Il y a lieu de remarquer aussi que la méthode, tout en étant de caractère approximatif, ne comporte aucune hypothèse arbitraire et ne néglige aucun élément; elle permet au contraire à volonté de tenir compte de tous les paramètres. Elle est fondamentalement correcte; c'est ainsi que la détermination des charges critiques exposée ci-dessus est entièrement conforme au principe d'Euler.

La méthode convient donc pour la détermination des charges critiques dans les cas complexes, p. ex. pour des pièces non prismatiques. Le Professeur L. Stabilini [7, p. 480] établit par la méthode de Vianello la charge critique de la pièce schématisée à la figure 3. En raison de la symétrie, on considérera 4 tronçons dx de 0,50 m et on annulera y' au milieu de la pièce.

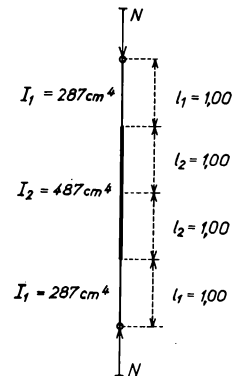


Fig. 3

$$\text{On a } s_1^2 = \frac{N}{E \times 287} \text{ et } s_2^2 = \frac{N}{E \times 487} = 0,589 s_1^2$$

En appliquant quatre fois la formule (43bis), on obtient:

$$\begin{aligned} & y_4' \left(1 + s_1^2 \frac{dx^2}{4}\right)^2 \left(1 + s_2^2 \frac{dx^2}{4}\right)^2 = \\ & = Y' \left(1 + s_1^4 \frac{dx^4}{16} - 6 s_1^2 s_2^2 \frac{dx^2}{4} - 22 s_2^4 \frac{dx^2}{4} + 52 s_1^2 s_2^2 \frac{dx^4}{16} - \right. \\ & \quad \left. - 6 s_1^4 s_2^2 \frac{dx^6}{64} + 17 s_2^4 \frac{dx^4}{16} - 22 s_1^2 s_2^4 \frac{dx^6}{64} + s_1^4 s_2^4 \frac{dx^8}{256}\right) \end{aligned}$$

En ramenant tout à $s_1^2 \frac{dx^2}{4}$ et en égalant à 0, on obtient $1 - 18,97 s_1^2 \times$

$$\times \frac{dx^2}{4} + 37,55 s_1^4 \frac{dx^4}{16} - 8,272 s_1^6 \frac{dx^6}{64} + 0,34 s_1^8 \frac{dx^8}{256} = 0.$$

On se rend compte que l'on aurait pu négliger les termes de degré supérieur à 4. L'équation bicarrée donne $\frac{s_1^2 dx^2}{4} = 0,0596$, d'où

$$N = \frac{4 \times 0,0596 \times 287 \times 2,1 \cdot 10^6}{2500} = 57\,300 \text{ kg. Le terme du 2}^\circ$$

degré donne $s_1^2 \frac{dx^2}{4} = \frac{1}{18,97} = 0,0527$. Si on introduit cette valeur dans les termes de degré supérieur à 2, on obtient

$$s_1^2 \frac{dx^2}{4} = \frac{1 + 37,55 \times 0,0527^2 - 8,272 \times 0,0527^3}{18,97} = 0,0582$$

d'où $N_{cr} = 56\,100 \text{ kg.}$

Par la méthode de Vianello, M. Stabilini trouve la valeur $N_{cr} = 56\,300$ kilos.

On peut établir l'équation aux valeurs critiques de N , qui pour les conditions de la figure 3 est

$$(44) \quad \text{tg } s_1 l_1 \times \text{tg } s_2 l_2 = \frac{s_1}{s_2}$$

Elle est satisfaite au mieux par la valeur $56\,100 \text{ kg}$, qui est établie plus facilement par le calcul aux différences finies que par l'établissement et la résolution de l'équation (44). En adoptant 8 tronçons de $dx = 0,25 \text{ m}$, on obtient à partir de l'équation bicarrée sans correction $N_{cr} = 56\,700 \text{ kg}$. Le gain de précision est donc faible bien que les calculs soient plus que doublés.

9. Equations à plusieurs variables dépendantes

Si u, v, w etc. sont des fonctions de la même variable indépendante x , les relations du type (2) et (3) peuvent être écrites pour les dérivées successives en fonction du pas dx . On peut ainsi calculer dans le plan et dans l'espace des phénomènes définis par des équations du type (1) où du type (34).

10. Equations à plusieurs variables indépendantes

Si z est fonction de x et de y , variables indépendantes, des relations du type (2) et (3) peuvent être écrites pour les dérivées partielles successives et introduites dans les équations aux dérivées partielles. Il faut faire choix de pas dx et dy appropriés. Les calculs deviennent naturellement plus longs et le recours à des ordinateurs de grande capacité pourra être utile. Cependant des calculs à la règle pourront souvent être praticables et donner assez rapidement des approximations satisfaisantes. Il est difficile de développer des généralités à ce sujet, chaque problème doit faire l'objet d'un examen propre. Les plus grandes difficultés pourront provenir des conditions aux limites déterminantes lorsqu'elles ne sont pas toutes groupées mais dispersées. Dans les cas les plus favorables, cela conduira à entraîner dans les calculs un ou plusieurs paramètres indéterminés, qui seront déterminés

par la résolution d'un système d'équations linéaires. Il est à remarquer que ces conditions aux limites initiales ou finales sont souvent peu réalistes dans les cas d'intégrabilité connus: discontinuités, limites à l'infini, etc. Non seulement il n'est pas nécessaire de recourir à de tels artifices pour le calcul aux différences finies mais ce n'est même en général pas permis. Le calcul aux différences finies s'accomode mieux ou exige même de tenir compte de conditions aux limites réelles ou réalisables.

11. Consolidation verticale d'un sol compressible

L'équation qui traduit le phénomène est

$$(45) \quad \frac{\partial p}{\partial t} = C \frac{\partial^2 p}{\partial z^2} \quad \text{ou } p^* = Cp''$$

Les pas sont dz et dt . Par les différences finies obtient la relation

$$(46) \quad p''_{m+1,t+1} \left(\frac{dz^2}{4} - \frac{Cdt}{2} \right) = dz \left(\frac{p'_{m+1,t} + p'_{m,t}}{2} + p'_{m,t+1} \right) - p''_{m,t+1} \left(\frac{dz^2}{4} + \frac{Cdt}{2} \right) + Cdt (p''_{m+1,t} - p''_{m,t})$$

Elle sera appliquée de proche en proche à partir de $z = 0$ (surface du sol) et du temps $t = 0$ du début d'application de la surcharge extérieure. On procède par périodes dt successives sur toute la hauteur ndz de la couche compressible; pour chaque période une équation linéaire détermine le paramètre indéterminé p'_{0t} entraîné dans les calculs jusqu'à ndz . La place fait défaut ici pour développer l'aspect mécanique de la question; ce qui précède suffit pour la résoudre avec telle précision que l'on désire au point de vue numérique. Il est aussi possible de tenir compte d'une variation de C .

12. Equation de Lamé

L'équation

$$(47) \quad az'' + 2cz' + bz = \Psi(x, y)$$

conduit par les différences finies à la relation suivante:

$$(48) \quad \begin{aligned} & \frac{ady^2 + 2cdxdy + bdx^2}{dx^2 dy^2} z_{x+1,y+1} = \frac{ady^2 + cdx dy}{dx^2 dy^2} z_{x,y+1} + \\ & + \frac{2ady + cdx}{2 dx dy} z'_{x,y+1} + \frac{C}{2 dx} z'_{x,y+1} + \frac{a}{4} z''_{x,y+1} + \\ & + \frac{c}{4} z''_{x,y+1} + \frac{bdx^2 + cdx dy}{dx^2 dy^2} z_{x+1,y} + \frac{2bdx + cdy}{2 dx dy} z'_{x+1,y} + \\ & + \frac{c}{2 dy} z'_{x+1,y} + \frac{b}{4} z''_{x+1,y} + \frac{c}{4} z''_{x+1,y} + \frac{\Psi}{4} (x+1, y+1) \end{aligned}$$

Les expressions des dérivées premières et secondes ne sont pas plus simples, de telle sorte qu'il vaut mieux les calculer numériquement. L'équation

$$(49) \quad \Delta z = z'' + z'' = \Psi(x, y)$$

se déduit de la précédente en faisant $a = b = 1$ et $c = 0$. On obtient:

$$(50) \quad \begin{aligned} z_{x+1,y+1} &= \frac{dx^2}{dx^2 + dy^2} \left(z_{x+1,y} + z'_{x+1,y} dy + z''_{x+1,y} \frac{dy^2}{4} \right) + \\ & + \frac{dy^2}{dx^2 + dy^2} \left(z_{x,y+1} + z'_{x,y+1} dx + z''_{x,y+1} \frac{dx^2}{4} \right) + \\ & + \frac{dx^2 dy^2}{4(dx^2 + dy^2)} \Psi_{(x+1,y+1)}. \end{aligned}$$

13. L'équation bi-harmonique

L'équation $\Delta \Delta z = \Psi$ ou

$$(51) \quad z'''' + 2z'''' + z'''' = \Psi(x, y)$$

14. Références bibliographiques

- [1] J. Lamoën, Sur l'hydraulique des fleuves à marée, «Revue générale de l'hydraulique», Paris, 1936.
- [2] N. M. Dehousse, Méthode approximative de calcul des oscillations de l'eau dans les cheminées d'équilibre, «Bulletin du C.E.R.E.S.», Université de Liège, tome IX, 1957.
- [3] H. Favre, Cours de mécanique, tome premier. Statique, 2e édition, Zurich, 1953.
- [4] Th. de Kármán et M. A. Biot. Les méthodes mathématiques de l'ingénieur, Ed. Ch. Béranger, Paris et Liège, 1949.
- [5] H. Favre, Comptes rendus des séances de l'Académie des Sciences de Paris, tome 251, 1960, p. 2653.
- [6] M. Soldini, Contribution à l'étude théorique et expérimentale des déformations d'un sol horizontal élastique à l'aide d'une loi de seconde approximation, Thèse doctorale E.P.F. Zurich, 1965.
- [7] L. Stabilini, Tecnica delle Costruzioni, Vol. I, Ed. C. Tamburini, Milano, 1956.
- [8] R. L'Hermite, Résistance des matériaux théorique et expérimentale, tome I, Ed. Dunod, Paris, 1954.

peut être traitée comme suit. On pose $\Delta z = w$; $w_{x+1, y+1}$ est donné par l'expression (50) qui conduit à :

$$\begin{aligned}
 & \left(\frac{16}{dx^4} + \frac{32}{dx^2 dy^2} + \frac{16}{dy^4} \right) z_{x+1, y+1} = \left(\frac{16}{dx^4} + \frac{16}{dx^2 dy^2} \right) \times \\
 & \times z_{x, y+1} + \left(\frac{16}{dx^2 dy^2} + \frac{16}{dy^4} \right) z_{x+1, y} + \left(\frac{16}{dx^4} + \frac{16}{dx^2 dy^2} \right) \times \\
 & \times z'_{x, y+1} dx + \left(\frac{16}{dy^4} + \frac{16}{dx^2 dy^2} \right) z'_{x+1, y} dy + \\
 (52) & + \left(\frac{8}{dx^4} + \frac{4}{dx^2 dy^2} \right) z''_{x, y+1} dx^2 + \left(\frac{8}{dy^4} + \frac{4}{dx^2 dy^2} \right) \times \\
 & \times z''_{x+1, y} dy^2 + \frac{4}{dx} z'''_{x, y+1} + z'''_{x, y+1} + \frac{4}{dy} z'''_{x+1, y} + z'''_{x+1, y} + \\
 & + \frac{4}{dx^2} \left(z''_{x, y+1} + z'''_{x, y+1} dx + z'''_{x, y+1} \frac{dx^2}{4} \right) + \frac{4}{dy^2} \times \\
 & \times \left(z''_{x+1, y} + z'''_{x+1, y} dy + z'''_{x+1, y} \frac{dy^2}{4} \right) + \Psi_{(x+1, y+1)}
 \end{aligned}$$

L'équation de Westergaard [8, p. 577]

$$\Delta \Delta z = \frac{q - kz}{D}$$

s'écrit comme (52) en y remplaçant $\Psi_{(x+1, y+1)}$ par $\frac{q - kz_{x+1, y+1}}{D}$.

L'équation de Huber

$$az'''' + 2cz'''' + bz'''' = p \text{ [8, p. 593]}$$

conduit à une expression d'une complication analogue à celle de la formule (52).

Cette complication paraît certes assez grande. Il faut toutefois l'apprécier en fonction de la difficulté des problèmes et de celle des solutions connues. Pratiquement, l'application revient à de nombreuses opérations élémentaires que les moyens de calcul modernes doivent permettre de maîtriser. Il se peut que les difficultés d'application proviennent plutôt des conditions aux limites. Dans les formules, en cours de calcul, il est toujours possible de négliger à bon escient les termes vraiment négligeables. La méthode permet en principe la solution numérique suffisamment exacte des problèmes de la nature de ceux qui ont été considérés.

Adresse de l'auteur: *Ferdinand Campus*, 58, Avenue des Grenadiers, Bruxelles 5.