

449.385 B

I. 30

TRAITÉ ÉLÉMENTAIRE
DE
GÉOMÉTRIE DESCRIPTIVE

SECONDE PARTIE

OUVRAGES DU MÊME AUTEUR

QUI SE TROUVENT A LA MÊME LIBRAIRIE :

ÉLÉMENTS DE GÉOMÉTRIE, 2^e édition (1866).

MANUEL DES CANDIDATS A L'ÉCOLE POLYTECHNIQUE.

TRAITÉ ÉLÉMENTAIRE DES SÉRIES.

THÉORÈMES ET PROBLÈMES DE GÉOMÉTRIE ÉLÉMENTAIRE.

MANUEL D'ARITHMÉTIQUE ET D'ALGÈBRE.

MANUEL DE GÉOMÉTRIE ET DE TRIGONOMÉTRIE.

MANUEL DE COSMOGRAPHIE.

MANUEL DE MÉCANIQUE.

MÉLANGES MATHÉMATIQUES.

448,2358

TRAITÉ ÉLÉMENTAIRE



DE

GÉOMÉTRIE DESCRIPTIVE

PAR

EUGÈNE CATALAN

ANCIEN ÉLÈVE DE L'ÉCOLE POLYTECHNIQUE,
DOCTEUR ÈS SCIENCES, PROFESSEUR D'ANALYSE A L'UNIVERSITÉ DE LIÈGE,
ASSOCIÉ DE L'ACADÉMIE DE BELGIQUE, DE L'ACADÉMIE PONTIFICALE DES *Nuovi Lincei*
ET DE LA SOCIÉTÉ DES SCIENCES DE LILLE;
MEMBRE DE LA SOCIÉTÉ PHILOMATHIQUE DE PARIS, DE LA SOCIÉTÉ MATHÉMATIQUE DE FRANCE
ET DE LA SOCIÉTÉ DES SCIENCES DE LIÈGE;
CORRESPONDANT DE L'ACADÉMIE DE SAINT-PÉTERSBOURG,
DE L'ACADÉMIE DES SCIENCES DE TOULOUSE,
DE LA SOCIÉTÉ MATHÉMATIQUE D'AMSTERDAM, DE L'INSTITUT NATIONAL GENEVOIS
ET DE LA SOCIÉTÉ D'AGRICULTURE DE LA MARNE.



SECONDE PARTIE

DES SURFACES COURBES



ATLAS



CINQUIÈME ÉDITION, REVUE ET AUGMENTÉE



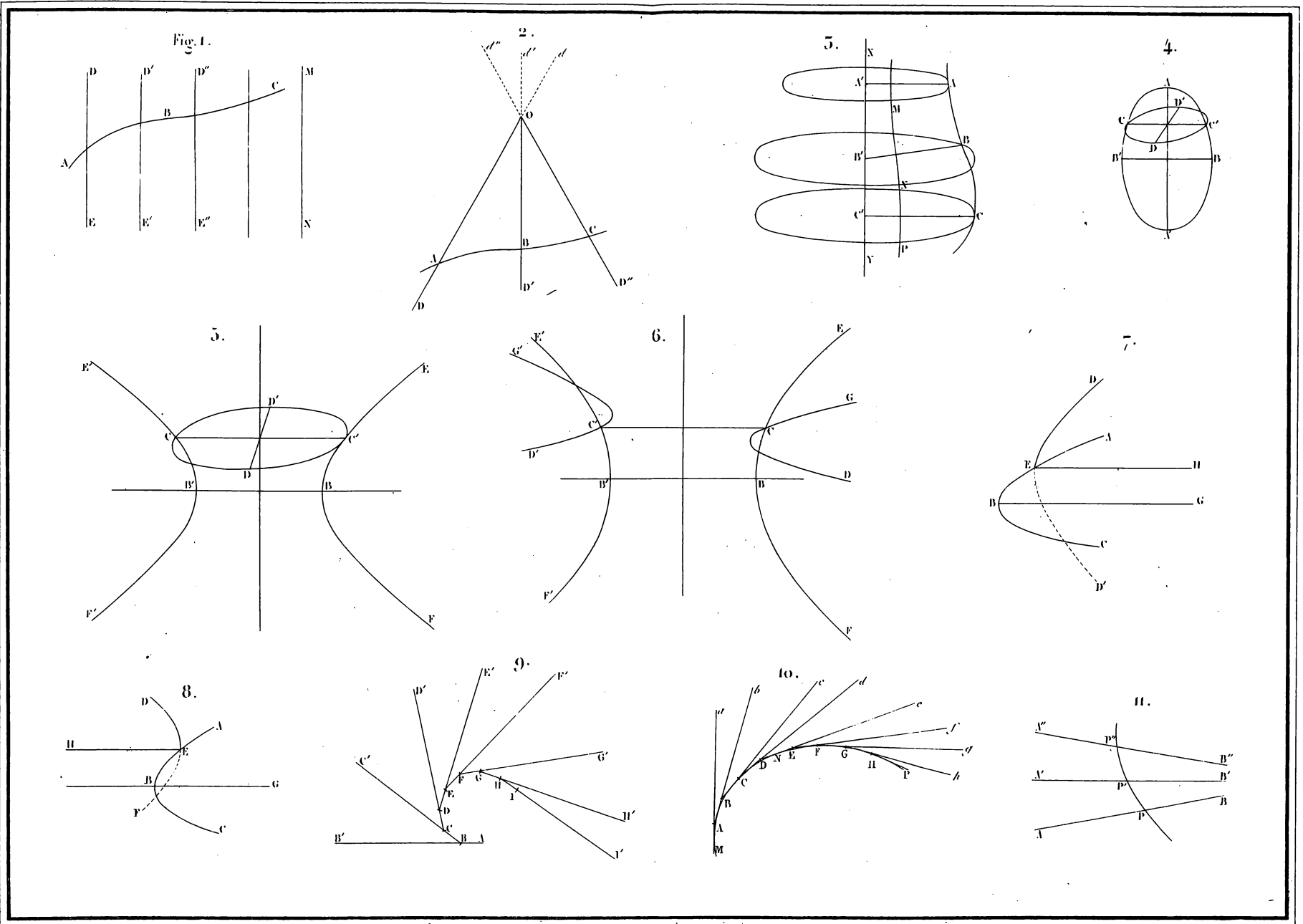
PARIS

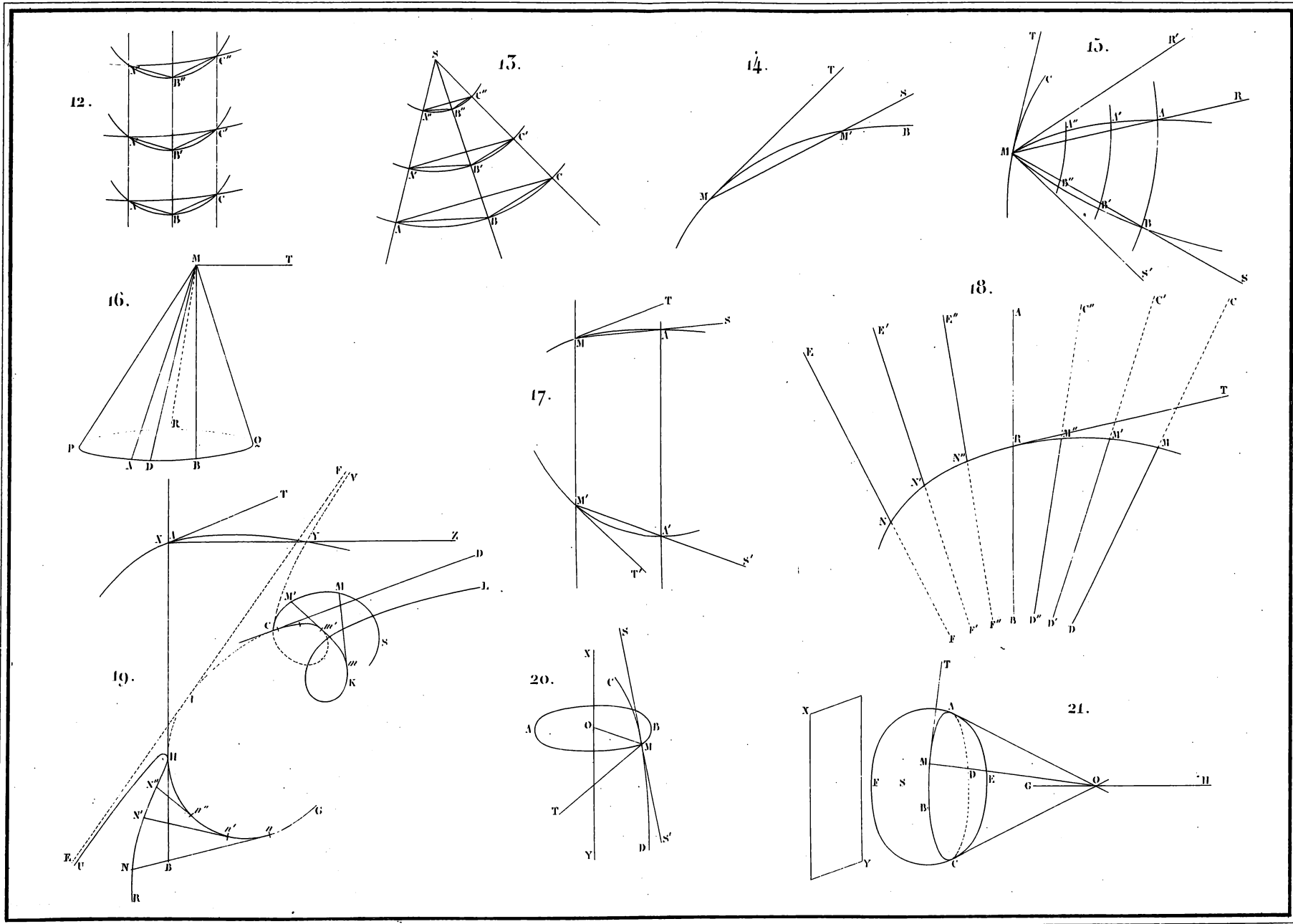
DUNOD, ÉDITEUR

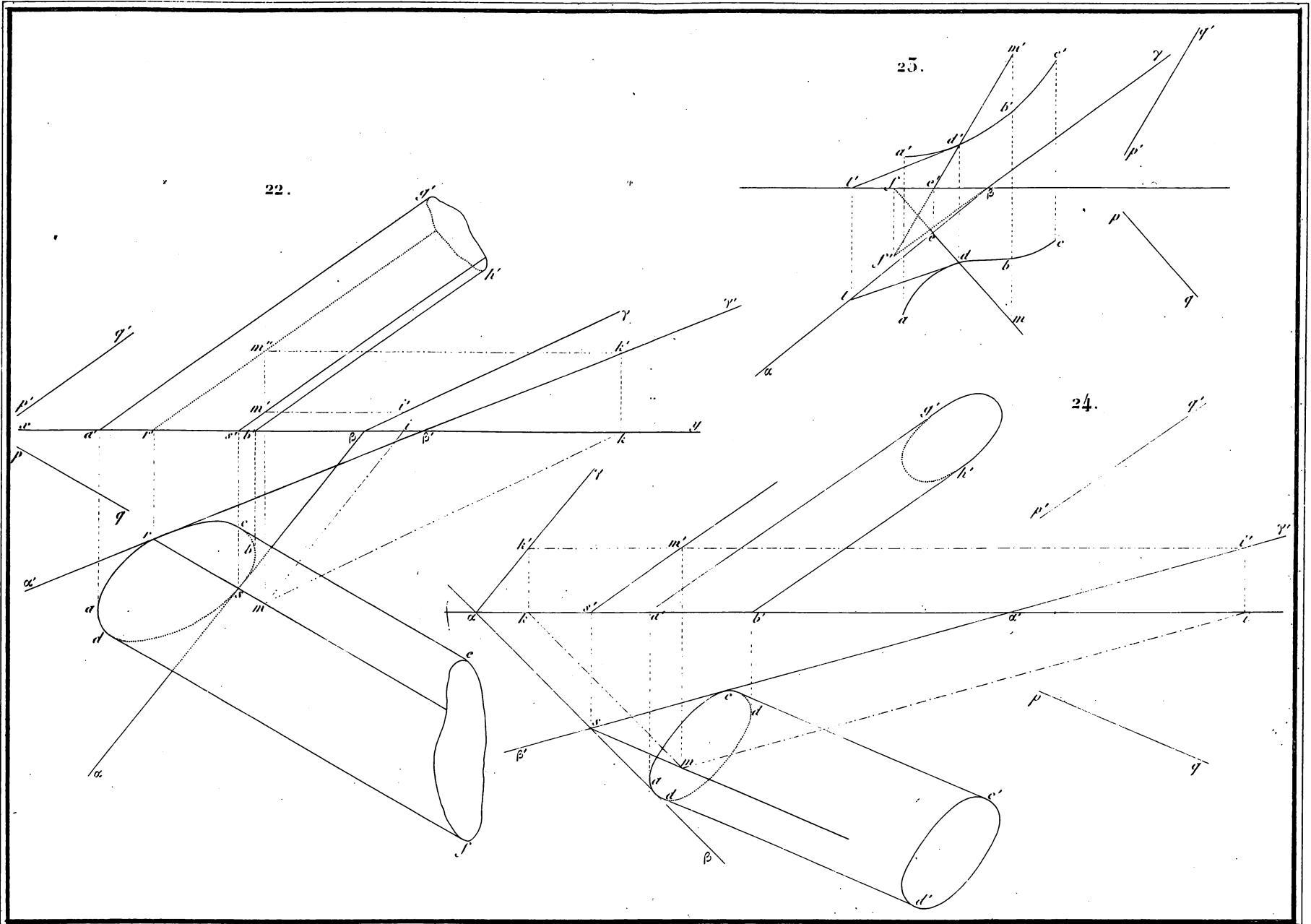
LIBRAIRE DES CORPS DES PONTS ET CHAUSSÉES, DES MINES
ET DES TÉLÉGRAPHES

Quai des Augustins, 49

1882

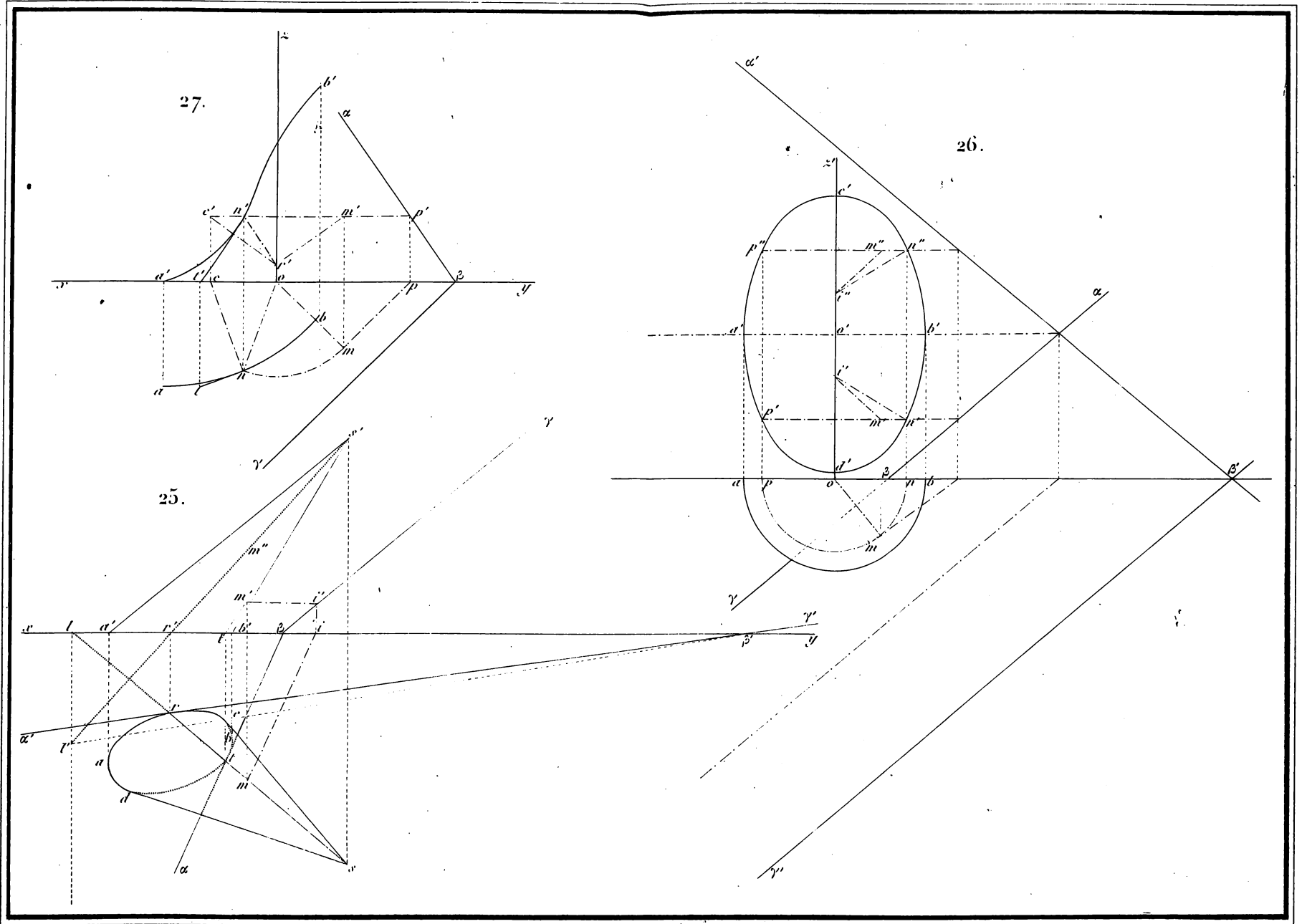


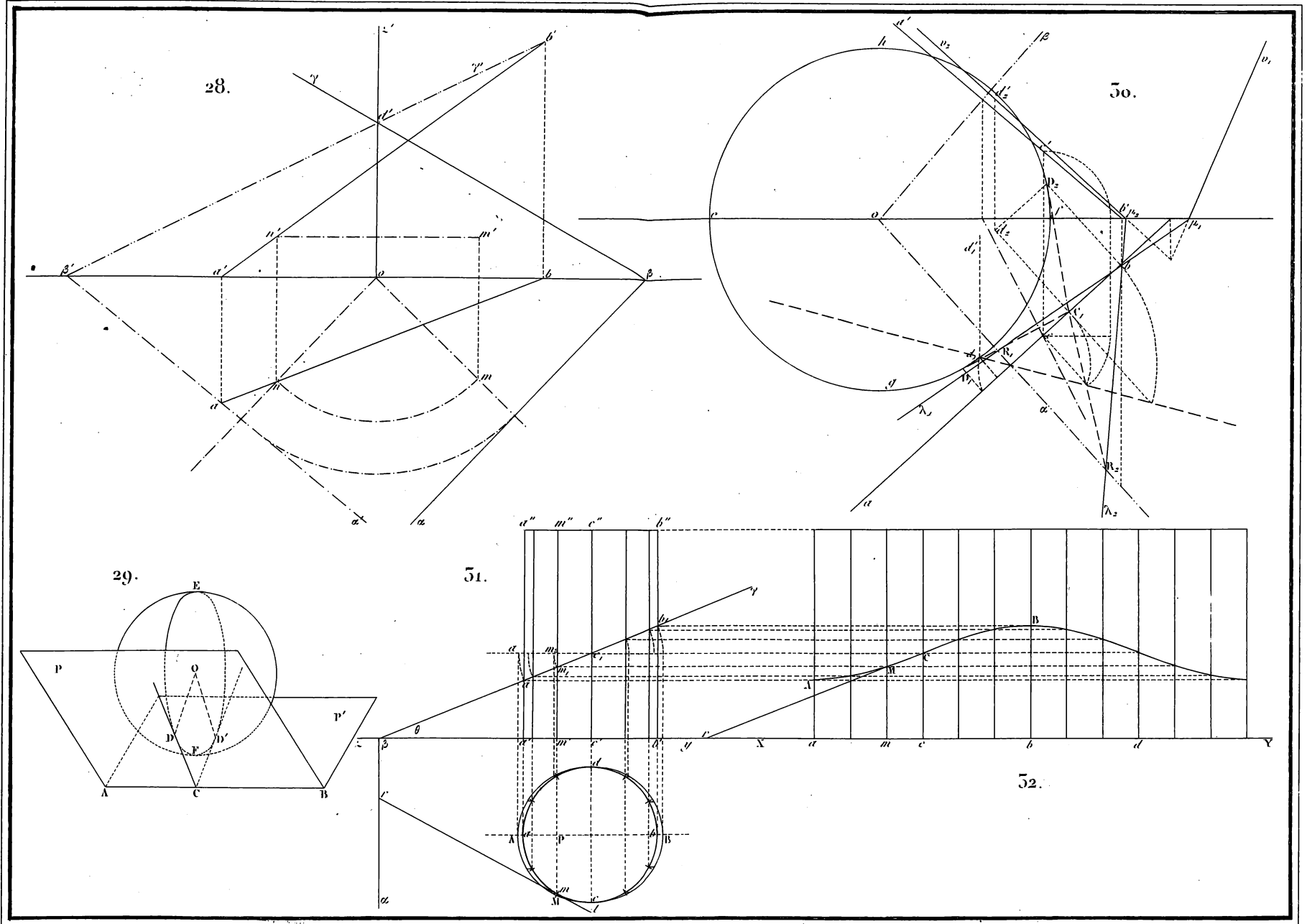


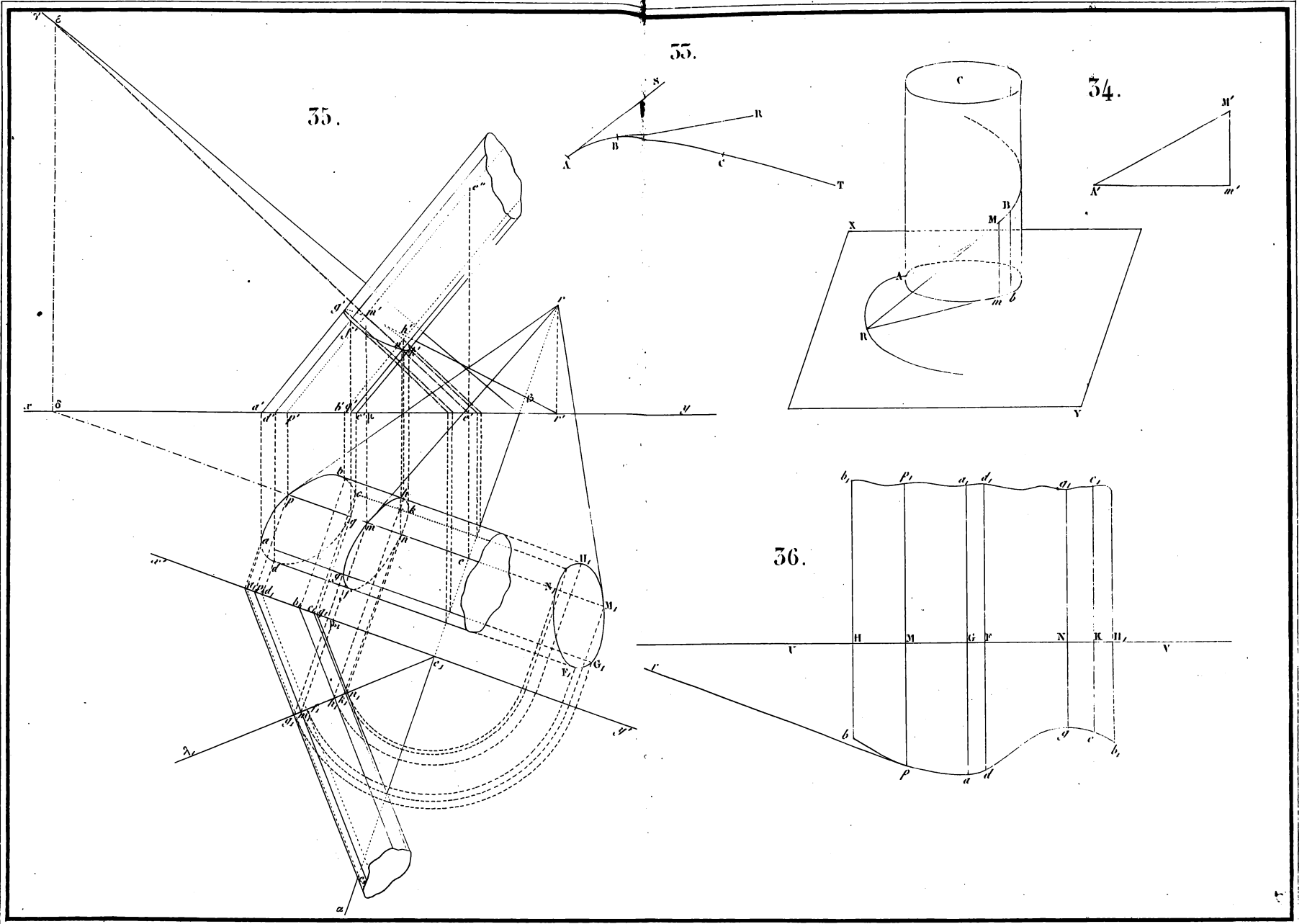


Catalan del.

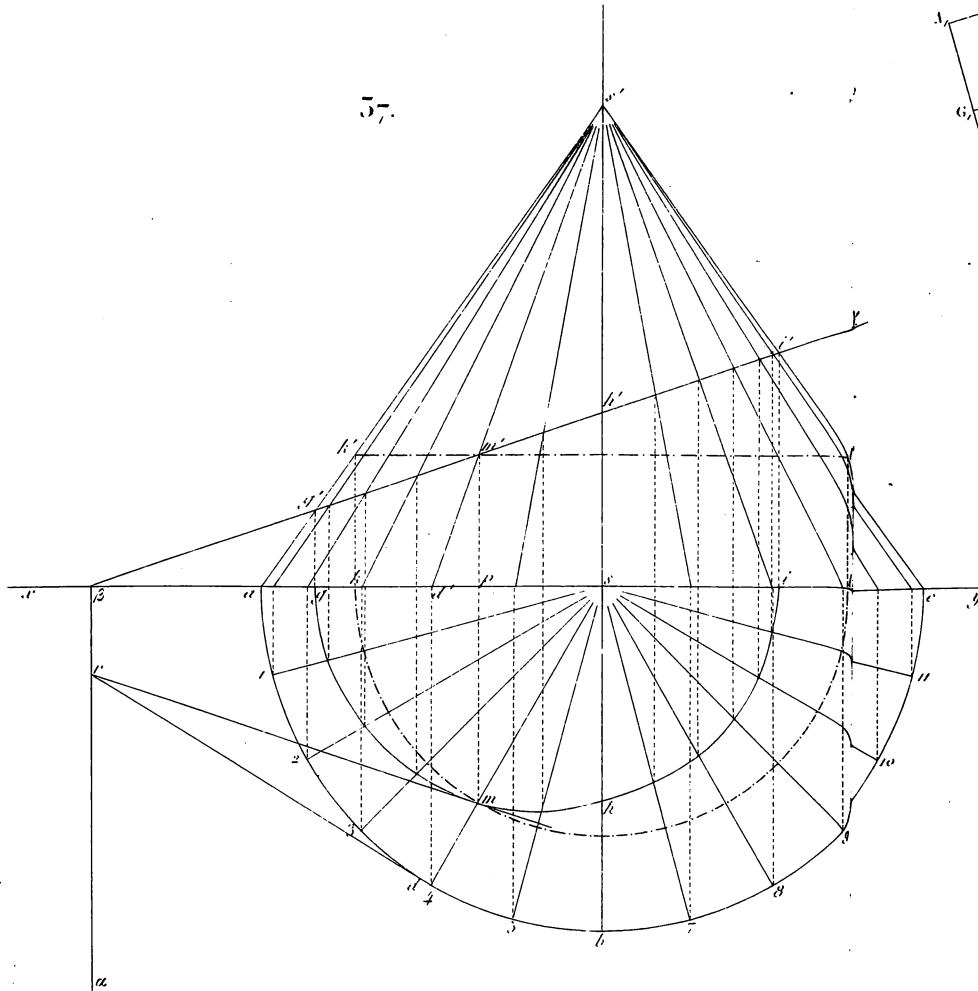
Le maître sc.



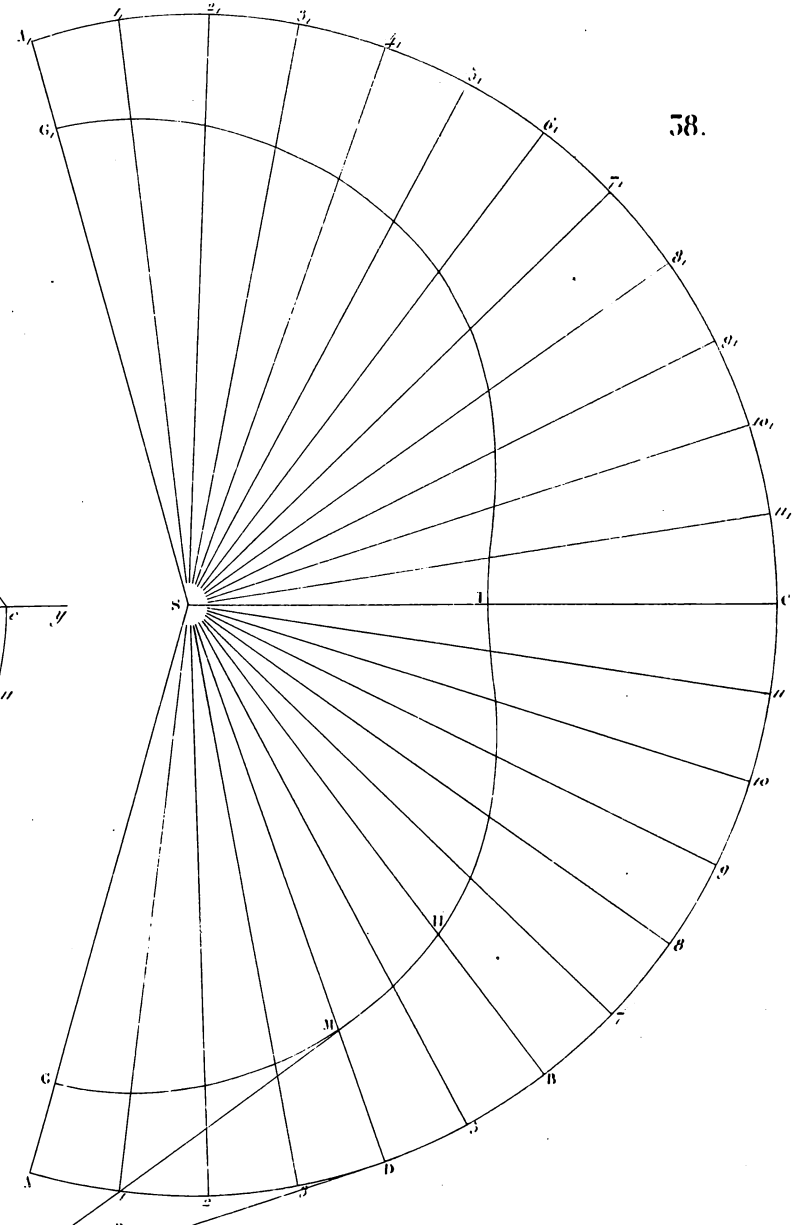


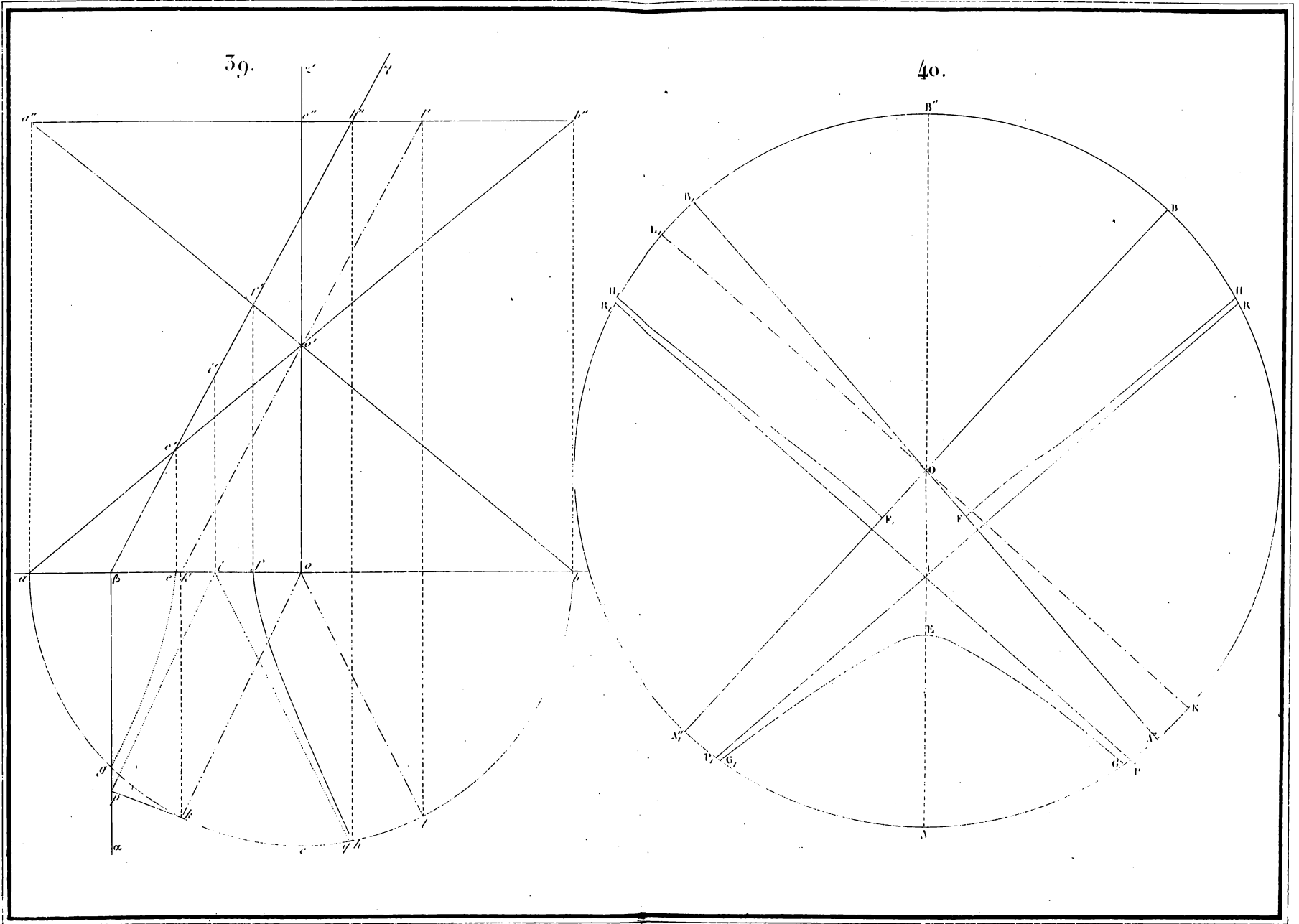


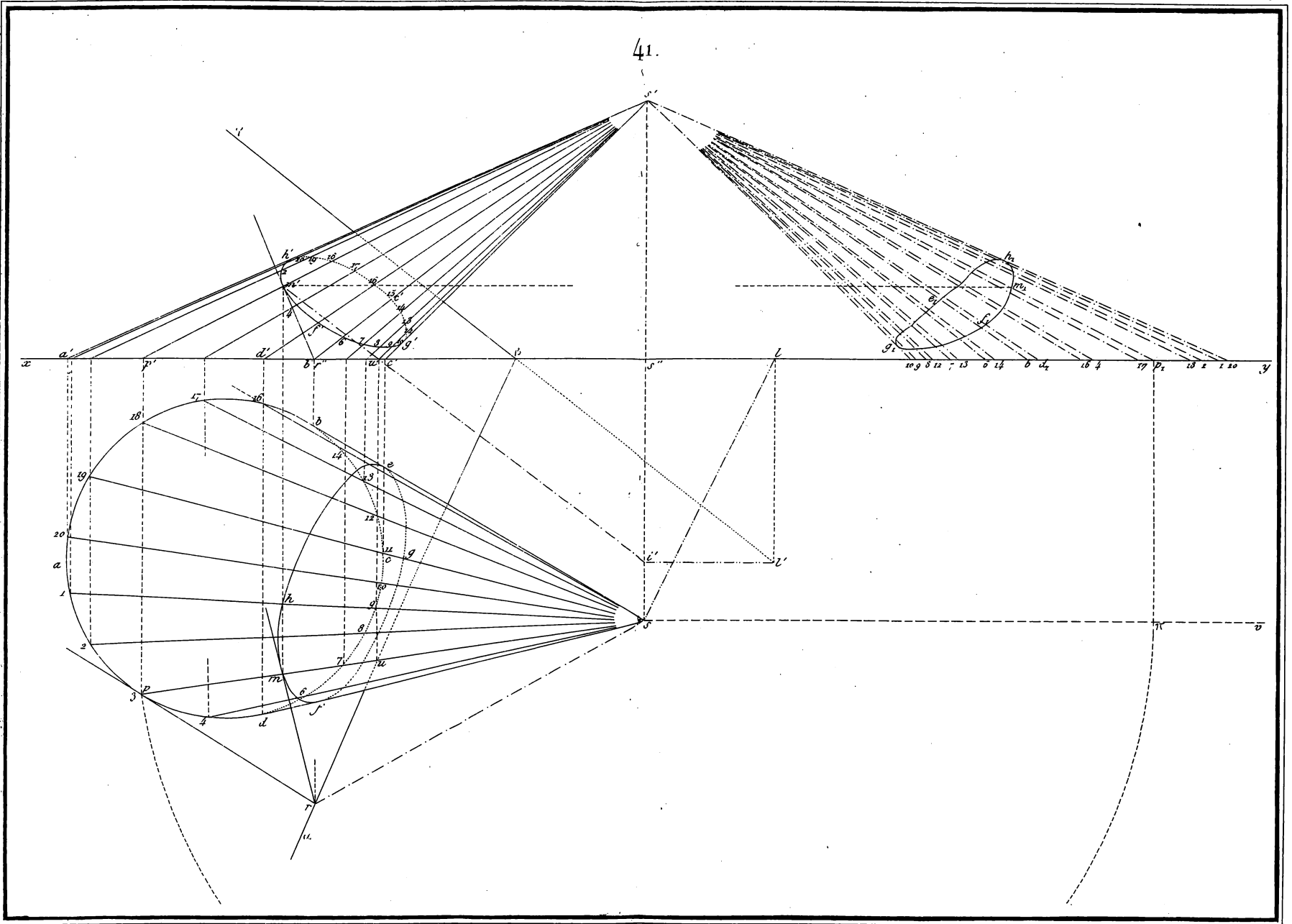
57.



58.

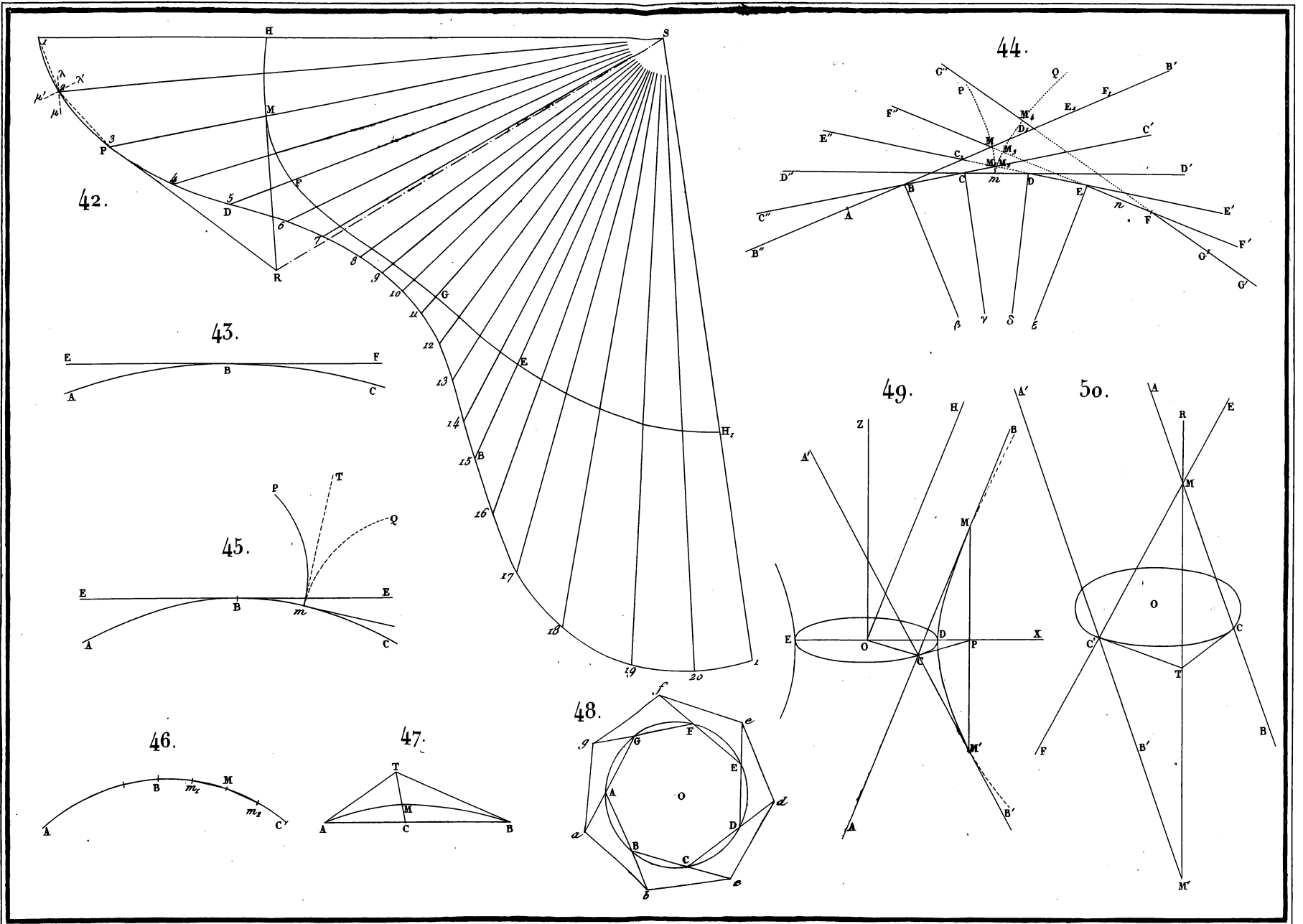




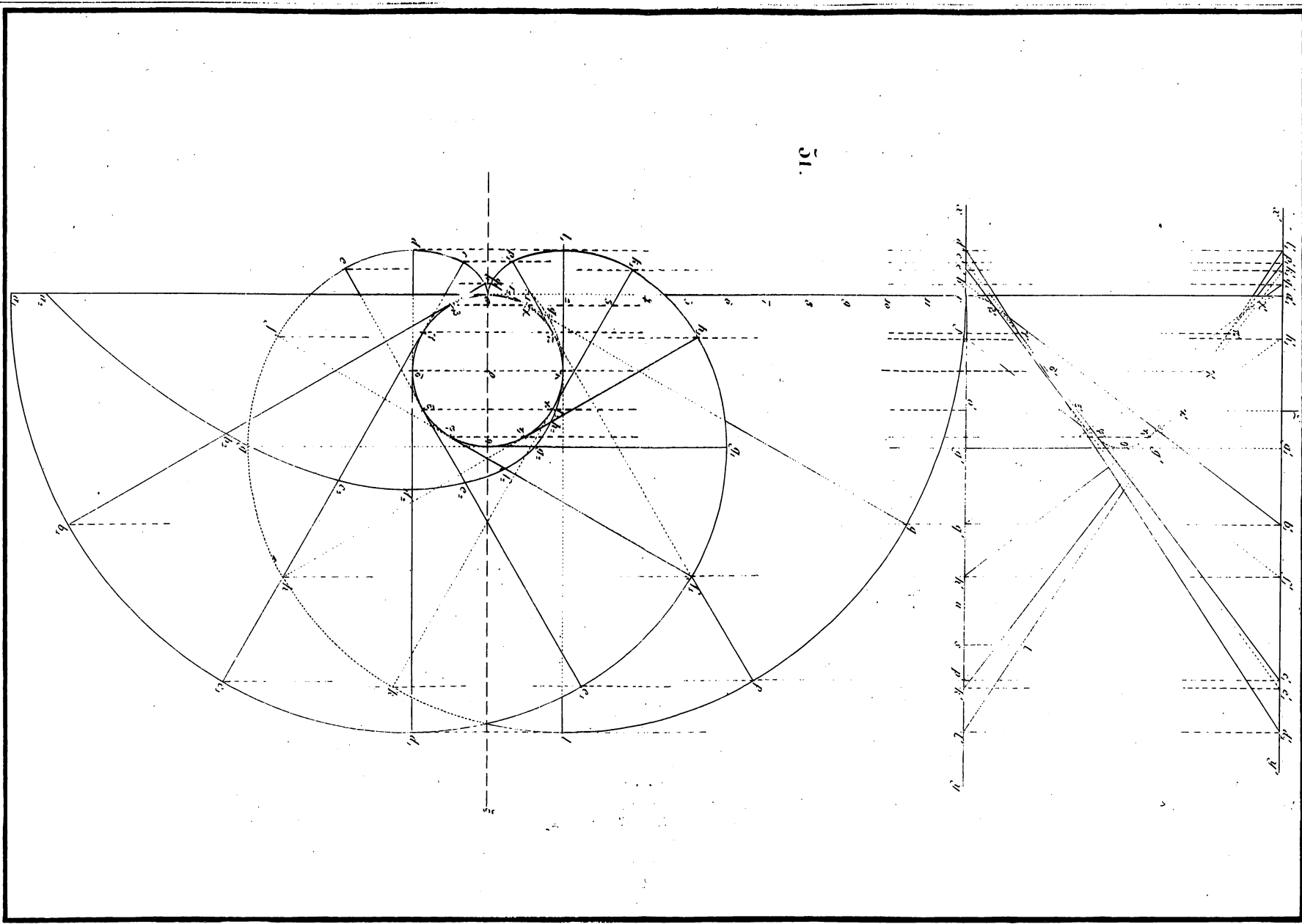


Catalan del.

Lemaître sc.

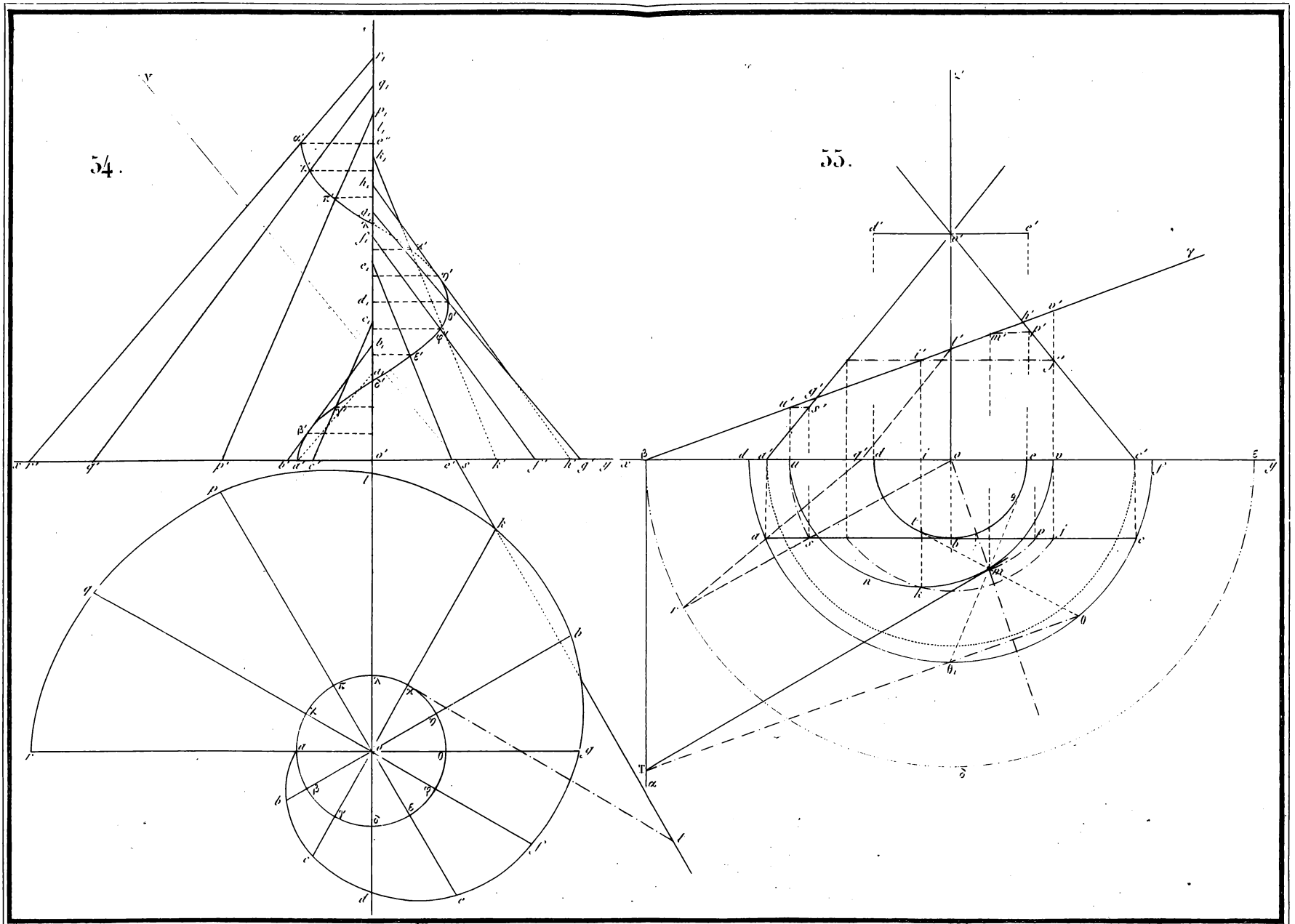


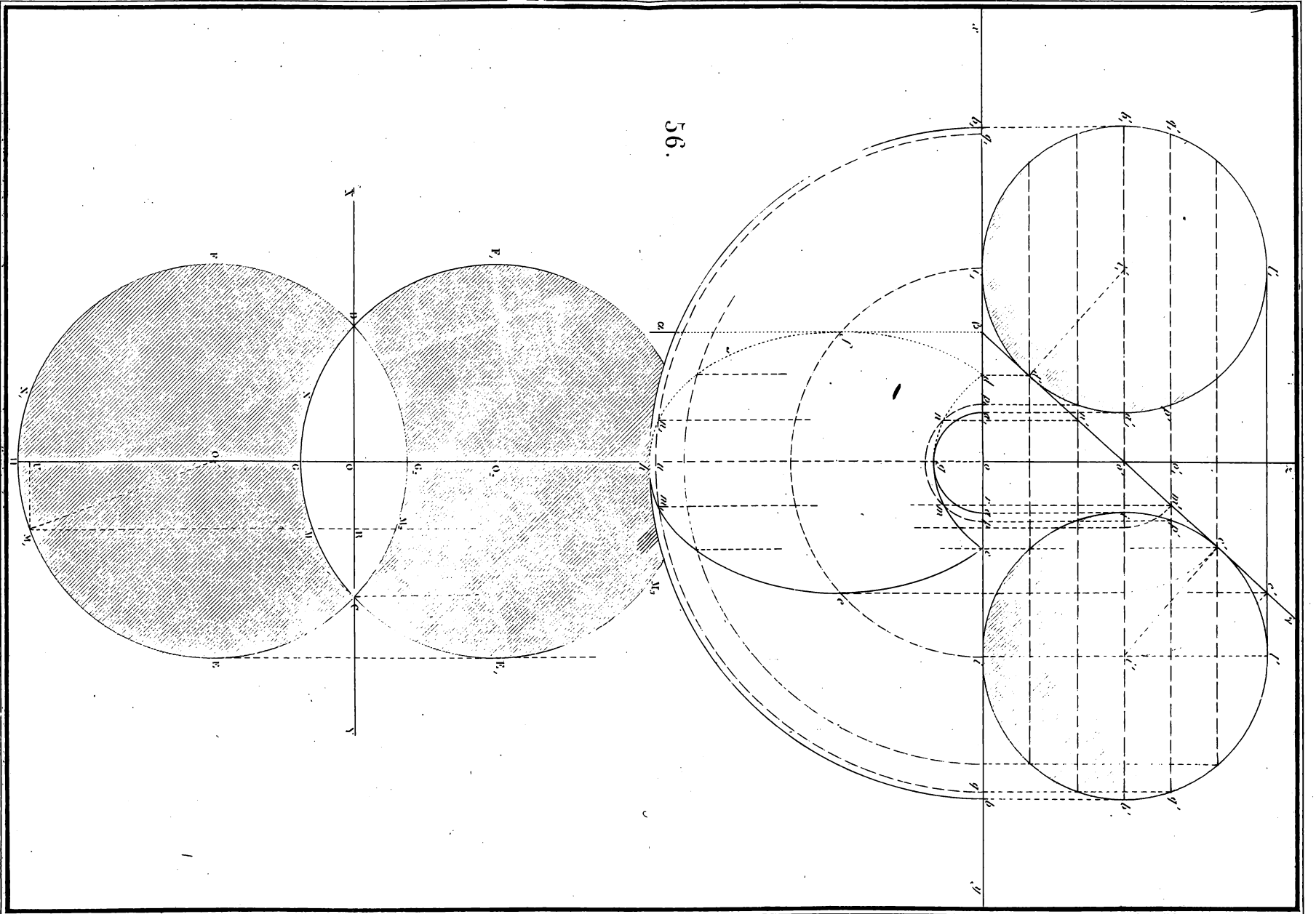
31.



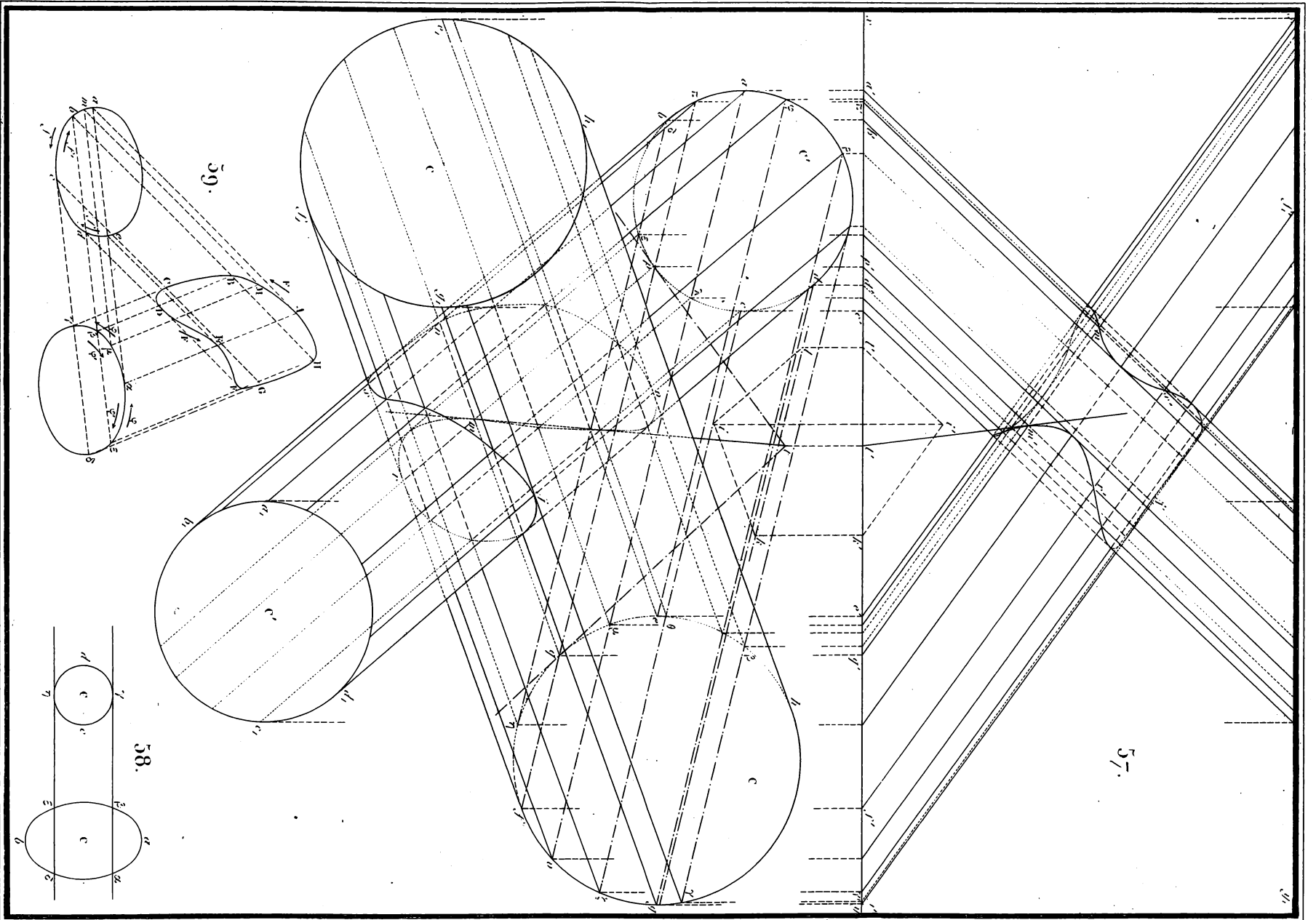
Costantini del.

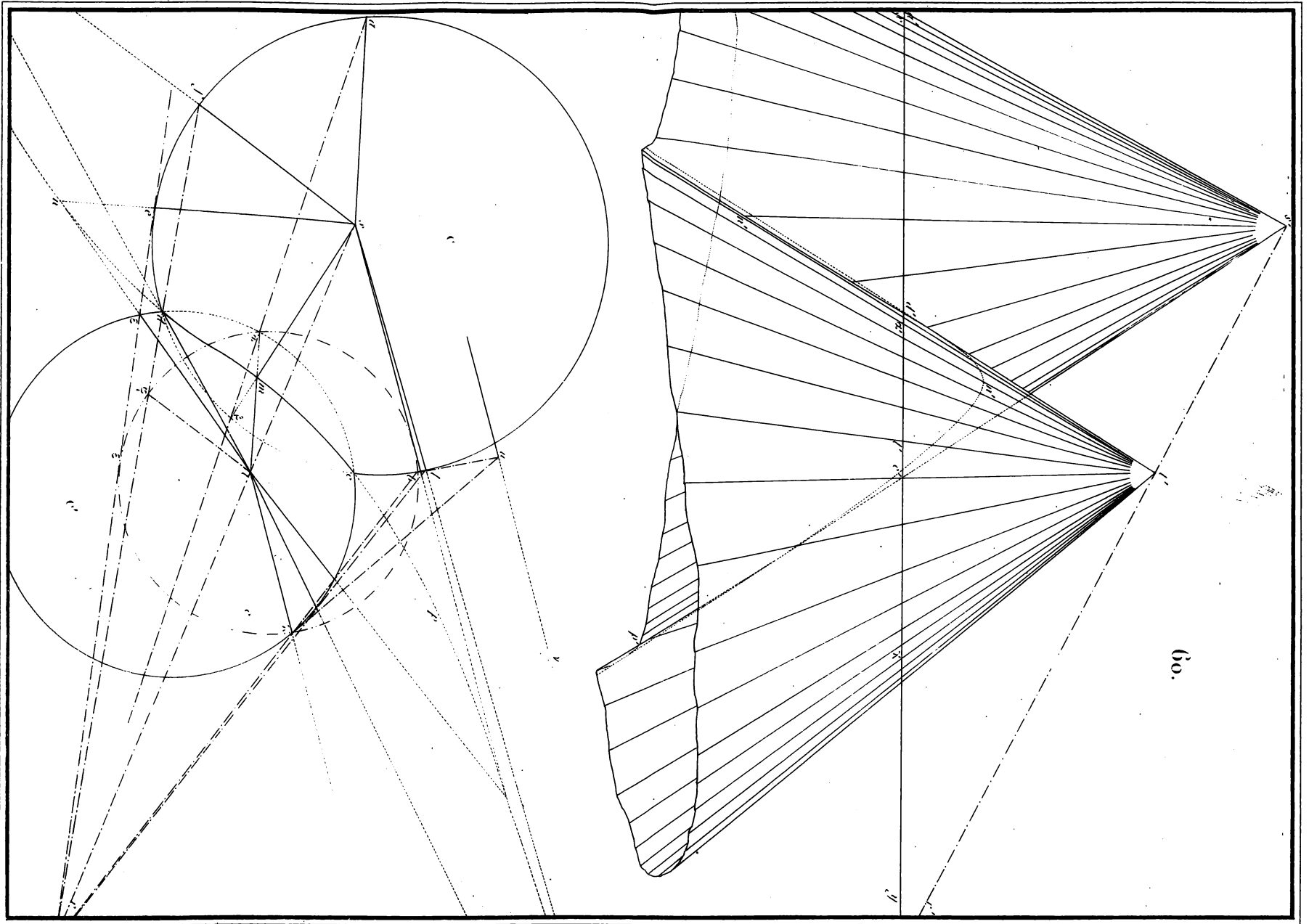
Tomati sc.





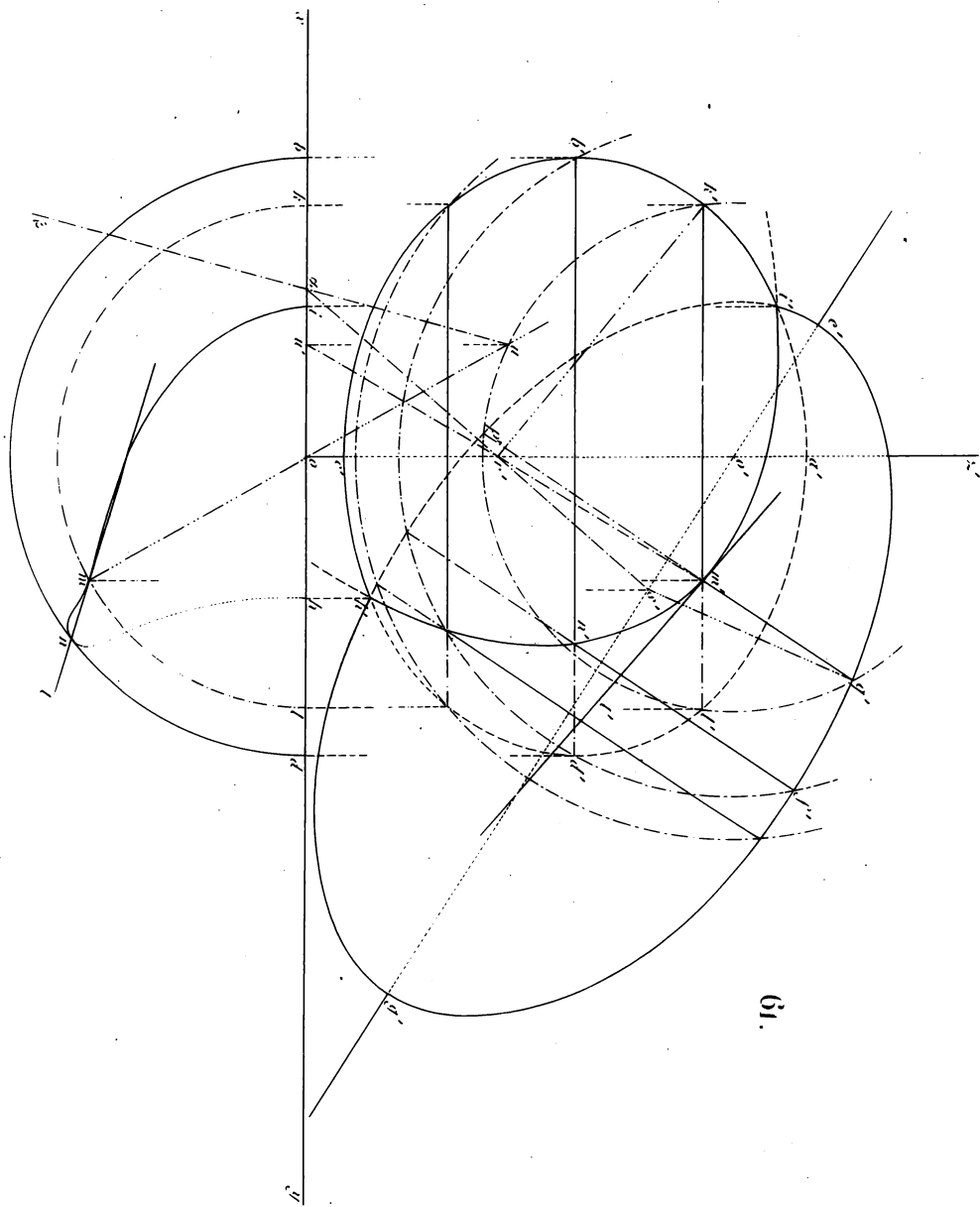
56.



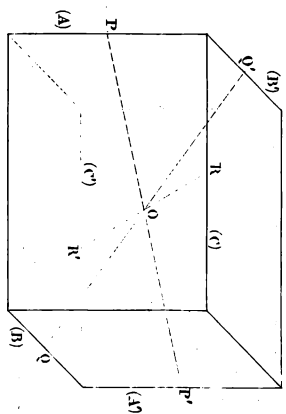


Catalan del.

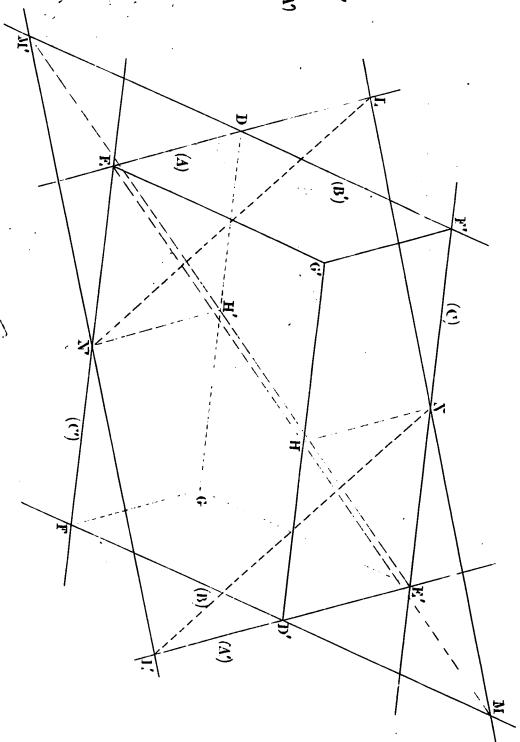
Lemaître sc.

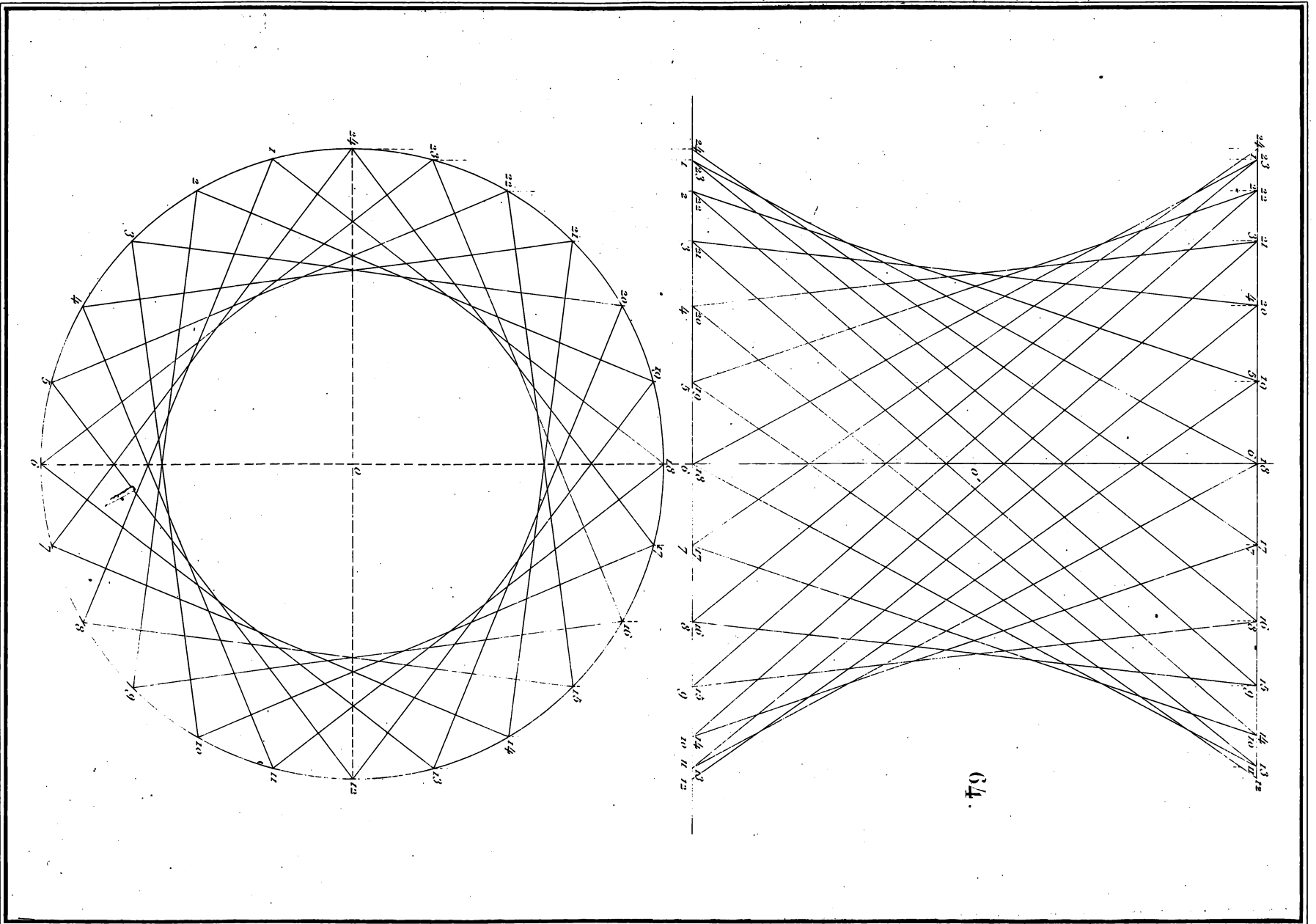


65.



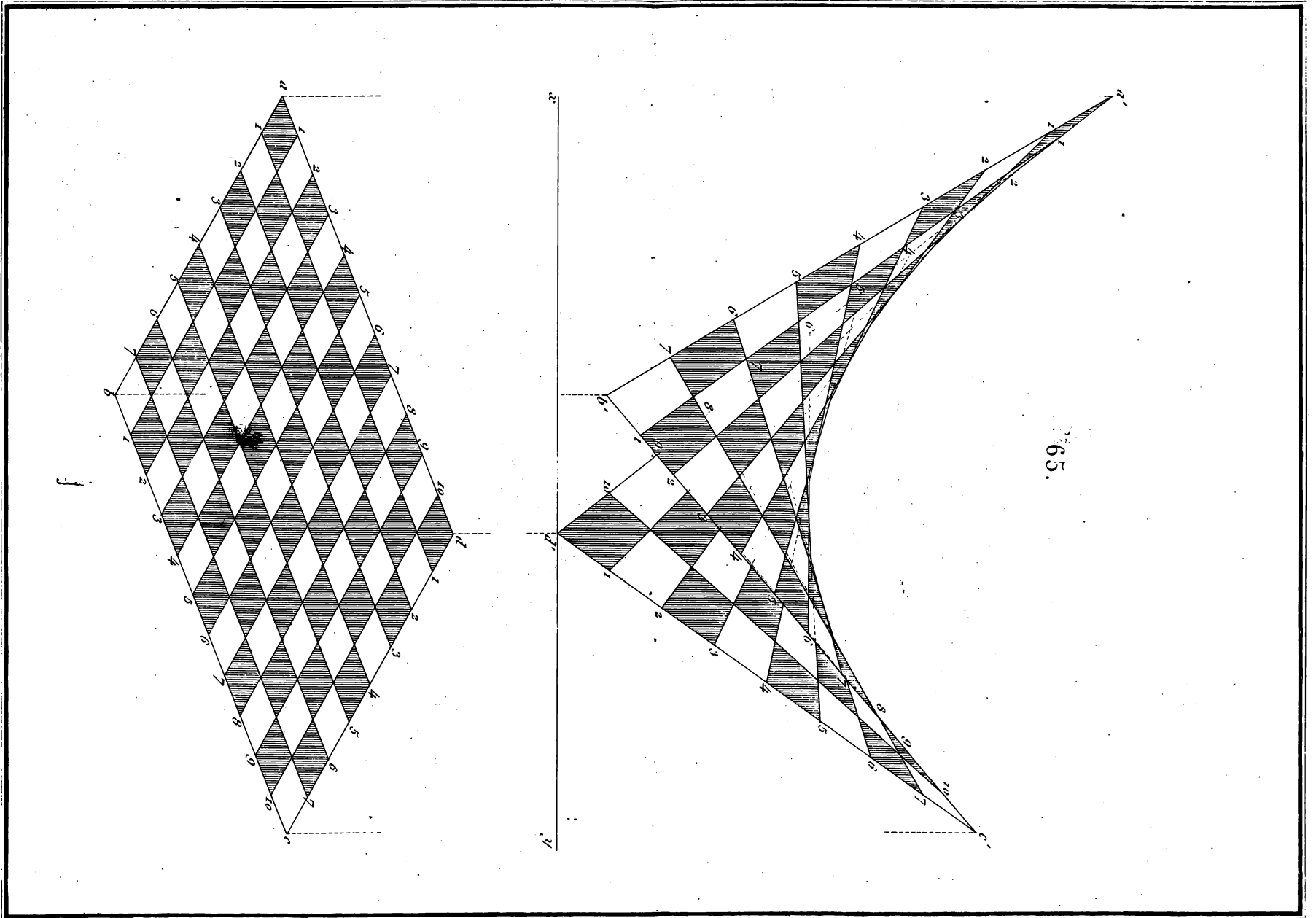
62.





Catalin del.

Lemaître sc.



ULg - BGPhL-CICB



701104865

I 30.

3
mathem.