

# 云台山地质的激光诱导击穿光谱研究\*

刘林美<sup>1</sup>, 林兆祥<sup>1\*\*</sup>, 李捷<sup>2</sup>, 张文艳<sup>1</sup>

(<sup>1</sup>中南民族大学 激光光谱实验室, 湖北 武汉 430074; <sup>2</sup>华中科技大学 煤燃烧国家重点实验室, 湖北 武汉 430074)

**摘要** 利用高能 Nd:YAG 脉冲激光器 1064nm 光束聚焦待测样品表面产生等离子体,并用光谱仪和 ICCD 来探测其光谱信号。采用激光击穿光谱(LIBS)技术对云台山的泉水、岩石和土壤进行了定性研究。对比分析泉水和纯净水的光谱图,得出泉水中含有 Ca 和 Mg 元素。通过比较茱萸峰岩石和潭瀑峡岩石的实验结果,可知两种岩石的成分存在较大差异,潭瀑峡岩石所含成分相对较多。同时还对云台山茱萸峰土壤和中南民族大学附近的土壤进行了对比分析,发现中南民族大学电信学院附近的土壤中含有 Zn、Cu、Hg,而在茱萸峰的土壤中发现一种植物生长必需的微量矿物质元素 Ni。

**关键词** 激光诱导击穿光谱; 定性分析; 地质

## Analysis of the Yuntaishan Geology by Laser-induced Breakdown Spectroscopy

Liu Linmei<sup>1</sup>, Lin Zhaoxiang<sup>1</sup>, Li Jie<sup>2</sup>, Zhang Wenyan<sup>1</sup>

(<sup>1</sup> Laboratory for Laser Spectrum Research, South-Central University for Nationalities, Wuhan, Hubei 430074, China;

<sup>2</sup> State Key Laboratory of Coal Combustion, Huazhong University of Science and Technology, Wuhan, Hubei 430074, China)

**Abstract** The plasma was generated by focusing a pulsed Nd:YAG laser at 1064nm on the surface of sample and detected by an echelle spectrograph and an intensified charge coupled device (ICCD). The qualitative analysis of the spring rock and soil were performed using laser-induced breakdown spectroscopy (LIBS). The Ca and Mg elements were found to be in spring comparing the spectra of spring and purified water. Measured the spectra of Zhuyufeng rock and Tanpuxia rock indicated a significant difference between the concentrations of two rocks. There were more compositions in Tanpuxia rock than that of Zhuyufeng rock. Furthermore, the experiments of Zhuyufeng soil and the soil near the Southern Central University for Nationalities (SCUEC) were carried on. The result demonstrated that Ni element that is needfull to plant was included in Zhuyufeng soil, and Zn, Cu and Hg were found in the soil near SCUEC.

**Key words** Laser-induced breakdown spectroscopy; qualitative analysis; geology

## 1 引言

云台山世界地质公园位于河南省焦作市修武县境内,区内地质作用复杂多样,地质遗迹丰富多彩。公园地区经历了 25 亿年以上的漫长地质演化历史,不同阶段特色鲜明的地质发展演化,形成了基底与盖层,特别是巨厚的潮坪——浅海相、碳酸盐台地相陆源碎屑——碳酸盐岩沉积地层,奠定造就了云台山地质地貌景观的物质基础。如典型的沉积地层剖面及沉积遗迹、古生物景观及化石产地、地质地貌景观、水体景观和地质灾害遗迹景观等,构成了云台山地质公园的宝贵资源<sup>[1]</sup>。

激光诱导击穿光谱(Laser-induced Breakdown

Spectroscopy,简称 LIBS)由于具有高灵敏度、可同时测量多种元素等特点,越来越广泛地应用于各个领域<sup>[2-4]</sup>。一束高能脉冲激光经透镜之后聚焦在样品的表面,作用点处的样品吸收激光能量被击穿形成等离子体并发生能级跃迁,在等离子体冷却阶段,等离子体由高能级向低能级跃迁,发射出能代表元素特性的原子(离子)谱线,以进行定性乃至定量分析。

Brech 和 Cross<sup>[5]</sup>在 1962 年首次报道 LIBS 技术并将其实现。在随后的三十年中,随着 LIBS 技术在气体<sup>[6]</sup>、固体<sup>[7]</sup>、液体<sup>[8]</sup>中测量分析所含元素的不断深入研究,LIBS 作为一项分析技术不仅在实验室,同时在工业领域也引起研究人员的兴趣并获得

\* 基金项目:国家自然科学基金项目(项目编号:50646037),湖北省教学科研项目(项目编号:20060198)

\*\* 通讯作者:林兆祥,副教授,电话 027-67843003, E-mail:lin\_zhaox@scuec.edu.cn

收稿日期:2008-06-03

广泛的应用。本文主要采用 LIBS 方法对云台山的泉水、岩石、土壤进行定性研究,为将 LIBS 方法引入地质结构研究提供实验依据。

## 2 实验简介

激光诱导击穿光谱实验装置如图 1 所示,包括激光器、光谱仪、ICCD(增强型电荷耦合器件, Intensified Charge Coupled Device, 简称 ICCD)、DG535 数字脉冲信号发生器、衰减片、反射镜、聚焦透镜、样品池、旋转平台、收光器、光纤、计算机等。激发光源为 Nd:YAG 脉冲激光器,工作波长为 1064 nm,脉宽为 10 ns,工作频率 0.625 Hz。激光光束先经过衰减片衰减为 140 mJ,再由反射镜反射后经透镜(焦距 195mm)聚焦在样品上,样品聚焦点处功率密度约  $10^9 \text{ W/cm}^2$  量级。激光与样品作用后产生等离子体,其发射光谱信号经收光器收集后,由光纤传导进入中阶梯光栅光谱仪。光谱仪的光谱范围为 200—900 nm,分辨率  $\lambda/\Delta\lambda=4000$ 。光谱仪的出口安装 ICCD 探测器,其光谱范围 185—850 nm,  $1024 \times 1024$  像素。实验前先利用标准汞灯的发射谱线对光谱仪进行波长定标,然后采用氙灯和卤素灯对其进行光强定标。ICCD 的参数设置为曝光时间 0.05 s,增益 50(范围 0~255)。其中岩石与泉水的延时时间为 1.0  $\mu\text{s}$ ,土壤的延时时间为 2.0  $\mu\text{s}$ 。ICCD 出口信号由数据线传输到计算机中记录存储,然后利用软件进行处理分析。需要指出的是,实验中固体样品放置在样品池中,再把样品池放在旋转台上,而液体样品则放置在专用的液体样品池中。

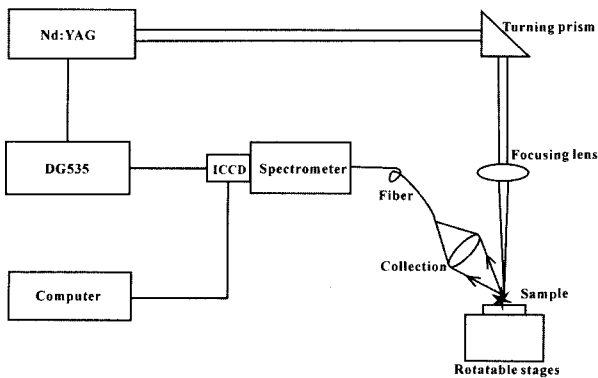


图 1 LIBS 实验装置图

实验所用的样品如下(1)云台山潭瀑峡泉水、蒸馏水;(2)云台山潭瀑峡的岩石、云台山茱萸峰顶的岩石;(3)云台山茱萸峰顶的土壤、中南民族大学电信学院附近的土壤。

其中由于土壤是粉状样品,实验之前进行了简

单处理。取样品若干,先用烤箱烘干,然后用压片机压片。压片时使用压力为 10 吨,压片时间为 5 min,每片约为 1.5 g,样品厚度 2 mm,直径 13 mm。而泉水与岩石不需要预处理。

## 3 实验结果及分析

### 3.1 泉水的 LIBS 研究

图 2(a)和图 2(b)所示的分别是采用 LIBS 方法对云台山不老泉的泉水和纯净的蒸馏水进行实验得出的光谱图。通过图 2(a)的光谱图定性分析,并查原子光谱标准与技术数据库<sup>[9]</sup>,可知光谱图中各峰值对应的元素分别为 Mg(279.55nm)、Ca(393.36nm)、H(656.27nm)、N(742.36nm、744.23nm、746.83nm)、O(777.19nm、777.42nm、777.54nm、821.7nm、844.63nm)。为了更好地得出云台山不老泉泉水中所含的矿质元素,在相同的设置情况下,利用蒸馏水做了一组对比实验,其结果如图 2(b)所示。通过比较图 2(a)和图 2(b)可以看出, Mg 279.55nm 和 Ca 393.36nm 均是泉水的谱线,这同时也说明了泉水中含有 Mg 元素和 Ca 元素。其中 N 元素主要是因为在大气环境下做实验空气的击穿所得到的谱线。

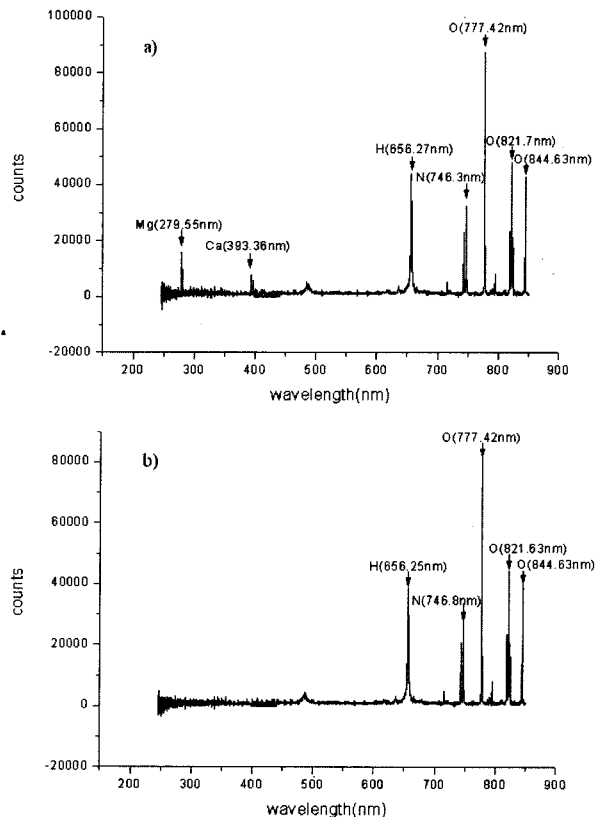


图 2 LIBS 光谱图

### 3.2 岩石的 LIBS 研究

以云台山茱萸峰山顶海拔 1308 米处的岩石为对象,采用 LIBS 方法进行测量,分析岩石中的元素成分。同样通过查标准原子谱线库,得到各峰值谱线所对应的元素分别为 Fe、Mg、Ca,具体如图 3 所示。由图可知,所得到的谱线比较少,也就是说这里岩石成分比较单一。

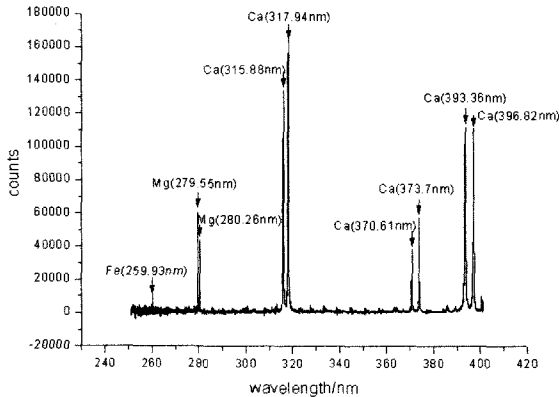


图 3 LIBS 测量茱萸峰岩石的光谱图

为了更好地研究云台山的地质成分,还对采集的潭瀑峡岩石进行实验。在相同的实验条件下进行实验,并对其光谱图进行定性分析,得到了其元素和对应的谱线见表 1 所示。通过比较可以看出,云台山潭瀑峡岩石中所含的元素比较丰富,这与茱萸峰岩石存在较大的区别。

表 1 云台山潭瀑峡岩石的 LIBS 定性分析元素谱线表

元素	波长 (nm)					
Ca	315.89	317.94	370.62	373.71	393.33	396.81
	422.64	558.87	612.26	616.24	643.91	646.25
Fe	246.15	248.31	249.31	249.89	259.91	261.74
	262.54	271.42	272.74	274.3	274.66	274.91
	275.56	277.97	279.06	279.79	358.09	
Si	250.69	251.43	251.61	252.4	252.85	
Ti	334.18	334.9	336.09	337.26	338.36	368.51
Al	245.86	251.9	258.57	262.81	263.1	394.4
	396.16	634.63				
Mg	279.54	280.25	285.21	517.26	518.36	
Pb	261.36					
Mn	260.69					
Li	670.76					

### 3.3 采用 LIBS 对土壤的研究

以茱萸峰的土壤为样品,研究其中所含的元素,采用 LIBS 方法进行测量,得到土壤的全谱图如图 4 所示。

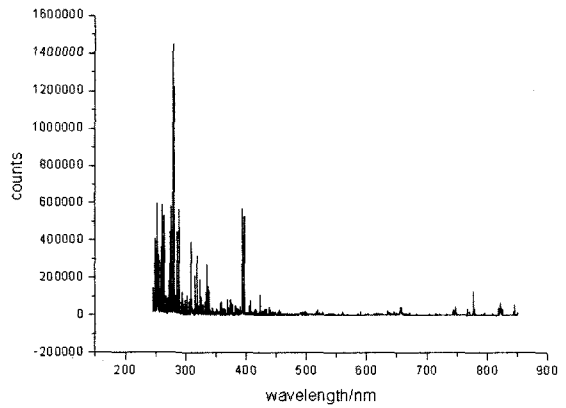


图 4 LIBS 测量茱萸峰土壤的光谱图

其中强度最大的那条谱线为 Mg(279.55nm),强度大也就说明了该土壤中 Mg 的含量比较高,而由于 Fe 原子含有多个跃迁能级,可产生多种频率的辐射光子,所以 Fe 的谱线比较丰富。为了更好地得到该土壤中含有的其他元素,通过查标准原子谱线库,得到各峰值谱线所对应的元素如表 2 所示。

表 2 云台山茱萸峰土壤的 LIBS 定性分析元素谱线表

元素	波长 (nm)					
Fe	248.31	249.89	250.35	253.89	254.18	254.49
	256.24	256.68	257.42	257.78	258.24	259.14
	259.82	260.69	262.16	262.55	266.66	271.17
	271.42	273.07	274.66	275.56	278.36	358.12
	373.49	374.93	382.03	406.35	439.49	440.45
Mg	279.55	280.26	285.21	292.87	293.66	338.76
	517.29	518.36				
Ca	315.91	317.96	370.62	373.71	393.33	396.81
	422.66	428.94	430.24	430.78	445.43	457.18
	558.9	612.26	616.24	643.91	646.25	714.84
	720.24					
Al	245.88	251.92	262.81	263.11	308.22	324.18
	361.86	394.34	396.16	454.97	634.63	
Si	250.7	251.44	251.61	252.41	252.86	390.55
Cr	257.61	273.68	283.55	298.47	305	322.92
	323.43	351.09	356.53	360.88	381.57	
Cd	267.69	325.28	326.16	441.49		
Mn	268.46	304.74	306.62	323.64	323.89	324.85
	327.86	328.75	333.5	344.05	357.02	

元素	波长(nm)					
Ni	305.73	316.84	327.16	332.28	338.01	414.35
	526.99					
Ti	319.07	320.24	336.11	337.26	338.36	368.51
	376.12	495.76	498.17	499.08		
Na	589	589.61				
Ba	455.38					
Li	670.76					
K	766.49	769.94				
Sr	407.75	460.71				
Pb	261.18					
Ir	266.45					

通过采集到的全谱图,我们可以判断该土壤中主要含有十七种元素。为了更好地研究该土壤我们在相同的条件下用中南民族大学电信学院附近的土壤做实验进行对比研究得到中南民族大学电信学院附近的土壤中的元素如表 3 所示。通过两个样品的比较我们可以发现,中南民族大学电信学院附近的土壤中比茱萸峰土壤多含有 Zn、Cu、Hg 三种元素,我们推测这些元素主要是人们的生活污染对土壤所造成的。而在茱萸峰的土壤中我们发现多了一种 Ni 元素。Ni 是一种微量元素,是植物生长必需的矿质元素。

表 3 中南民族大学电信学院附近的土壤的 LIBS 定性分析元素谱线表

元素	波长(nm)					
Mg	279.5	280.3	279.07	279.79	285.19	517.27
	516.73	518.36				
Ca	315.89	317.93	373.69	393.37	396.85	431.86
	442.54	443.50	445.48	558.87	643.91	
Na	589.0	589.6				
Al	256.80	265.25	266.04	308.22	309.27	394.4
	396.1					
K	766.49	769.90				
	238.2	240.49	241.33	261.19	261.8	262.57
Fe	271.44	274.93	275.57	298.36	371.99	373.49
	374.55	374.95	375.82	404.58	406.36	407.17
	430.79	432.58	438.35	440.48		
Li	670.776					
	319.09	320.0	324.20	334.94	336.12	337.279
Ti	364.27	365.3	368.52	376.13	498.1	499.11
	500.72	506.466				
Ir	266.48	269.23				
Sr	407.77	460.7				
Si	243.5	250.69	251.43	251.61	252.41	390.55
	413.1					

元素	波长(nm)	
Mn	260.6	
Ba	389.18	455.40
	257.73	261.37
Cr	520.6	520.8
	330.26	
Cu	324.75	327.39
	253.7	

#### 4 结论

本文采用 LIBS 方法对与云台山地质密切相关的泉水、岩石和土壤进行了测量,通过定性分析得出了泉水、岩石和土壤中所含的元素成分。目前的工作为用 LIBS 方法分析地质成分的研究提供了实验依据,为全面利用 LIBS 检测技术在地质科学领域的应用开辟新的思路。

#### 参考文献

- [1] 樊克锋. 河南焦作云台山世界地质公园资源特色及综合评价[J]. 资源调查与环境, 2004, 25(3): 225-230.
- [2] J. Gruber, J. Heitz, H. Strasser, D. Bauerle, N. Ramaseder. Rapid in-situ analysis of liquid steel by laser-induced breakdown spectroscopy. Spectrochimica Acta Part B, 2001, 56: 685-693.
- [3] B. Sall, J.-L. Lacour, P. Mauchien, P. Fichet, S. Maurice, G. Manh s. Comparative study of different methodologies for quantitative rock analysis by Laser-Induced Breakdown Spectroscopy in a simulated Martian atmosphere. Spectrochimica Acta Part B, 2006, 61: 301-313.
- [4] J. E. Carranza, B. T. Fisher, G. D. Yoder, D. W. Hahn. Sampling statistics and considerations for single-shot analysis using laser-induced breakdown spectroscopy. Spectrochimica Acta Part B, 2002, 57: 779-790.
- [5] F. Brech, L. Cross. Optical microemission stimulated by a ruby laser. Applied Spectroscopy, 1962, 16:59.
- [6] Y. E. Gamala, M. M. Omar. Study of the electron kinetic processes in laser-induced breakdown of electronegative gases over an extended wavelength range. Radiation Physics and Chemistry, 2001,62: 361-370.
- [7] F. Capitelli, F. Colao, M. R. Provenzano, etc. Determination of heavy metals in soils by laser induced breakdown spectroscopy. Geoderma, 2002, 106:45-62.
- [8] G. Arca, A. Ciucci, V. Palleschi, etc. Trace element analysis in water by the laser-induced breakdown spectroscopy technique. Applied Spectroscopy, 1997, 51:1102-1105.
- [9] <http://physics.nist.gov>.