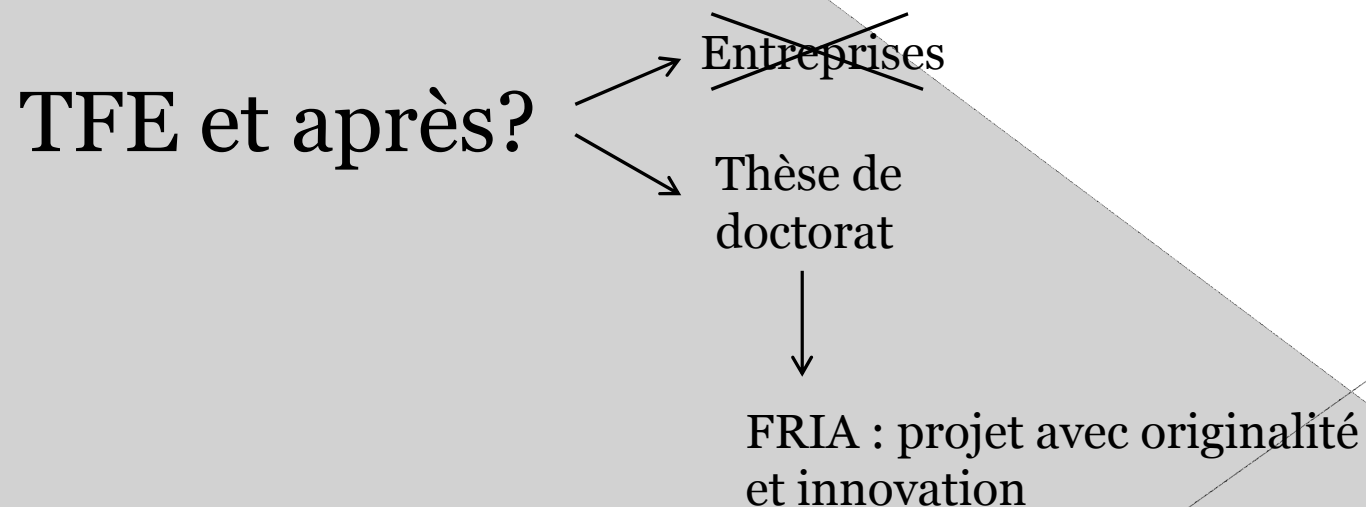


Journée de l'éveil citoyen Innovation et créativité

Lara Zirbes
7 décembre 2011

Mon parcours

- ◎ Etudes secondaires l'Athénée Royal de l'Air Pur à Seraing
- ◎ Bio-ingénieur en chimie et bio-industrie à Gembloux Agro-Bio Tech

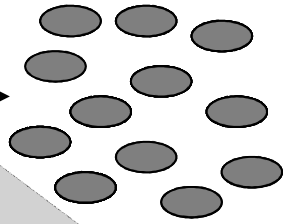


Contexte

Lombricompostage

Matière organique(MO)

Broyage

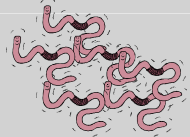


Stockage

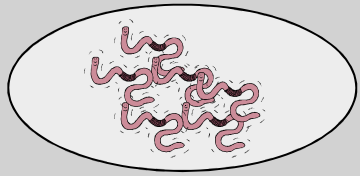
Compostage
Bactéries

Etape limitante

Collecte de vers de terre



Lombricompostage



MO transformée

Lombricomposte



Contexte

Travail de fin d'études

Eisenia fetida

Attraction

Source de
nourriture à base
de yaourt



Attraction

Filtrat d'une culture de
Geotrichum candidum

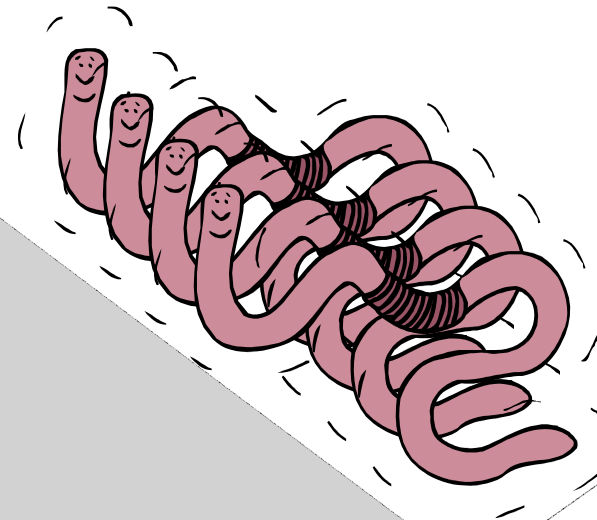
*Isolement,
PCR et
identification*

Objectif

Mise au point d'un système de collecte d'*E. fetida* dans le cadre du lombricompostage

Ecologie chimique des vers de terre

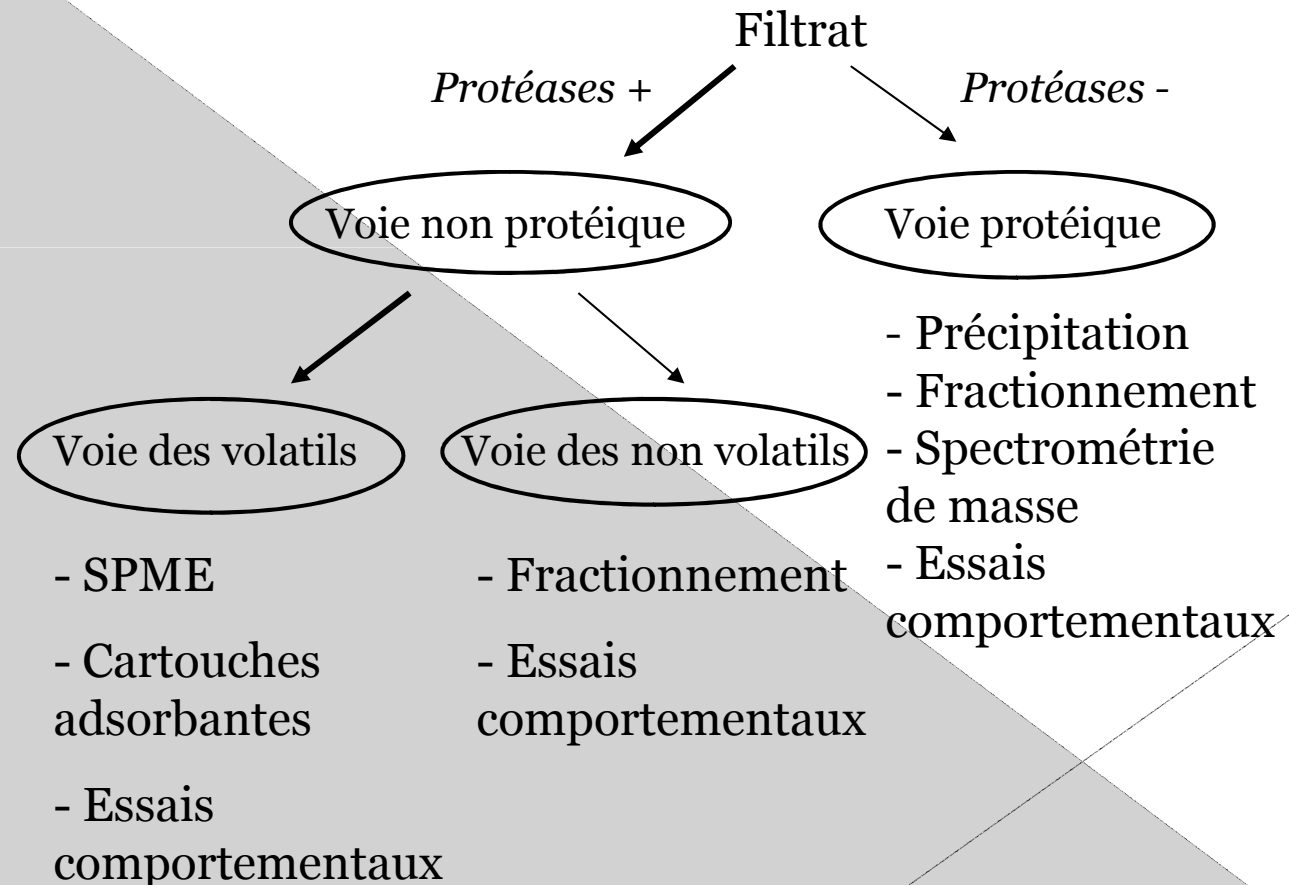
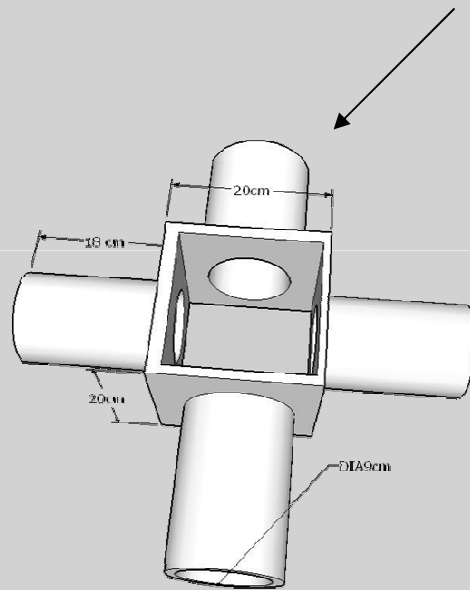
Choisir une source de nourriture (microorganismes)



E. fetida

Stratégie scientifique

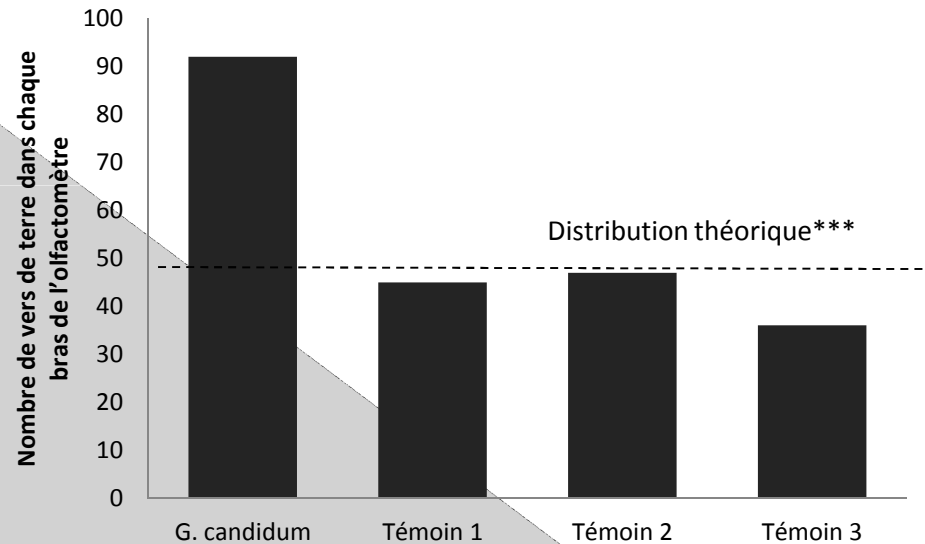
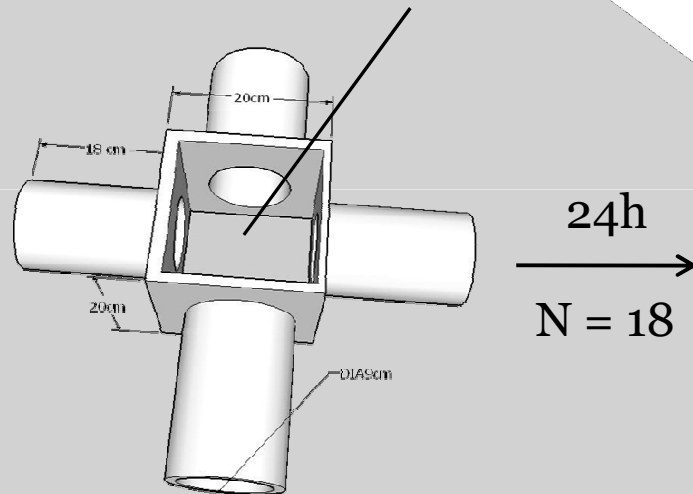
Stratégie de fractionnement guidée par une approche comportementale



Essais comportementaux

◎ Le filtrat attire -t- il *E. fetida*?

5, 10, 20, 40, 80, et 160 vers de terre



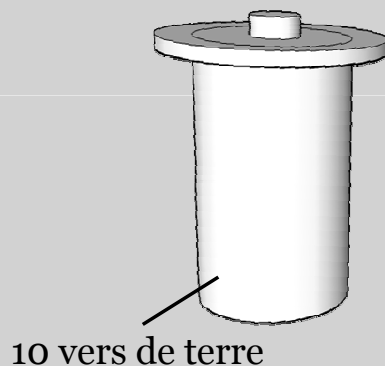
Olfactomètre à 4 voies



Le filtrat de *G. candidum* produit un composé attractif pour les vers de terre

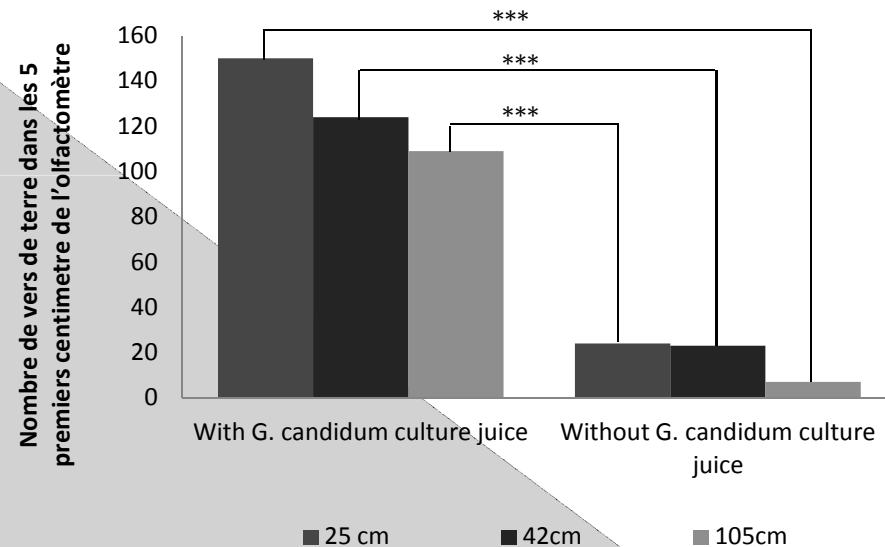
Essais comportementaux

◎ Le filtrat attire-t-il *E. fetida*?



24 ou 65 h
N = 18

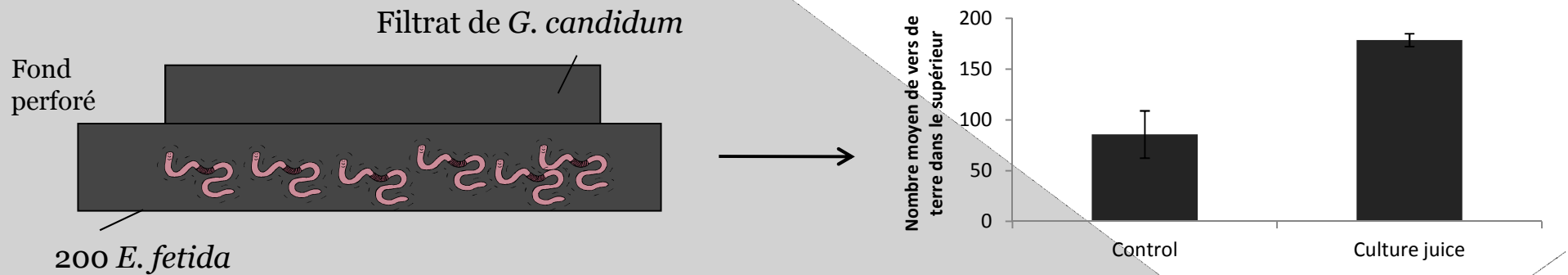
Olfactomètre vertical



***G. candidum* attire *E. fetida* jusqu'à 105cm et induit un déplacement vertical chez ce ver de terre**

Application potentielle

- ◎ Cet attractant peut-il être utilisé en lombricompostage?

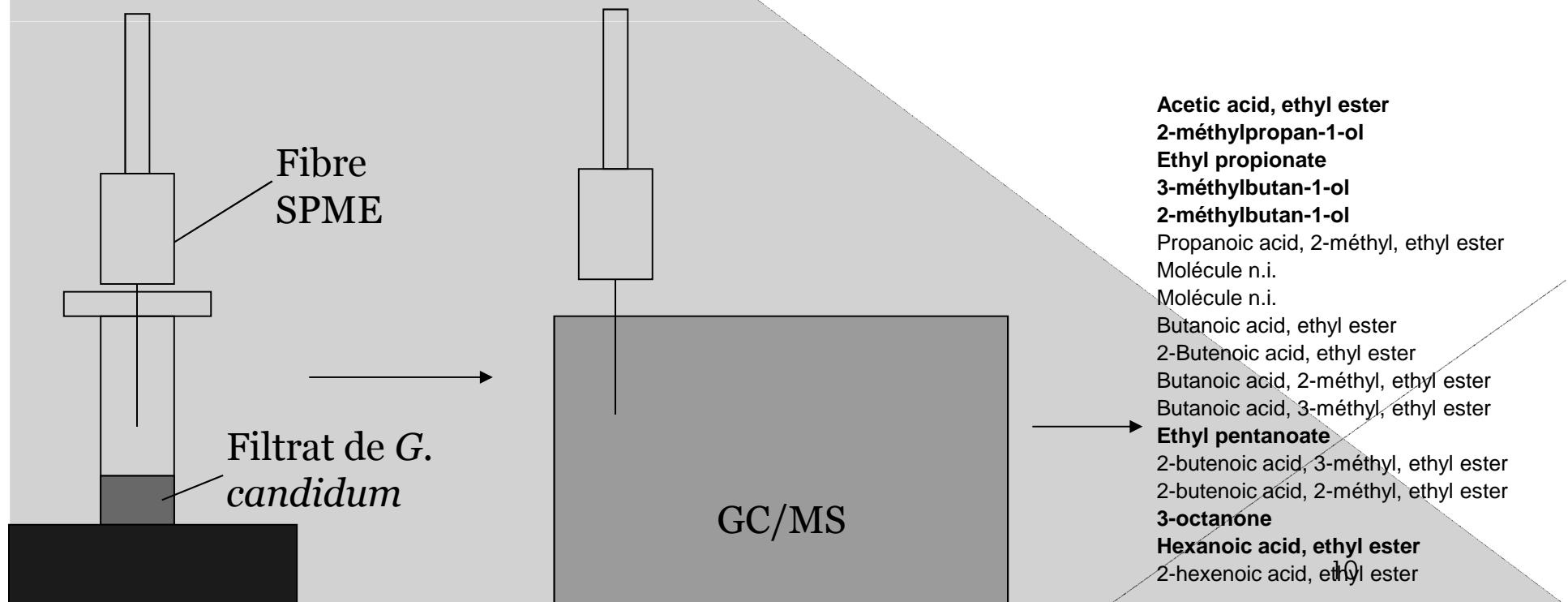


➔ **En conditions contrôlées, le filtrat de *G. candidum* peut être utilisé pour améliorer la récolte des vers de terre**

Essais chimiques

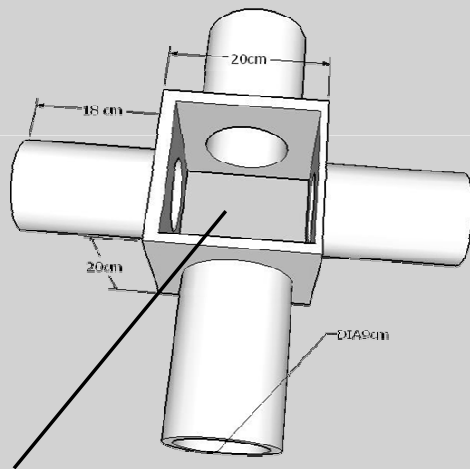
◎ Des composés volatils?

> Echantillonnage des volatils émis par filtrat de *G. candidum*



Essais comportementaux

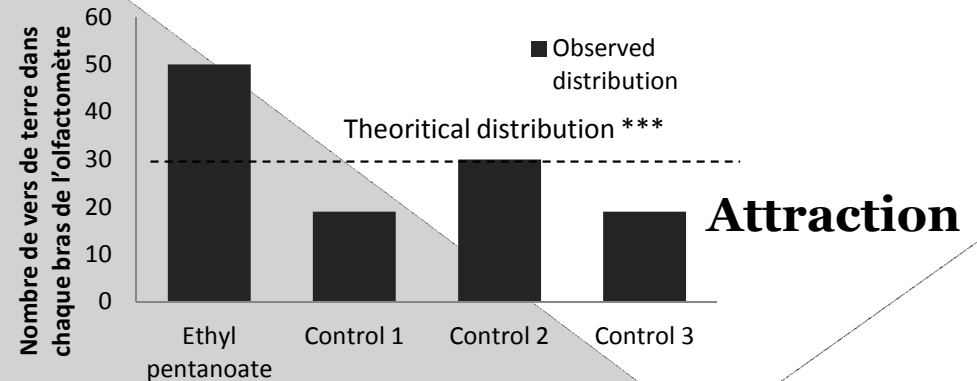
- ◎ Des composés volatils?
 - > Perception des vers de terre



20 vers de terre

Autres molécules
Pentanoate d'éthyle
et hexanoate d'éthyle

Pas d'attraction



Attraction



E. fetida* perçoit et est attiré par 2 esters émis par le filtrat de *G. candidum

Conclusions

Eisenia fetida est capable de choisir une source de nourriture en détectant les composés volatils émis par celle-ci

Cette capacité pourrait être utilisée dans le lombricompostage pour collecter les vers hors du lombricompost

Vers le futur...

- ◎ ... développement d'entreprises de lombricompostage plus efficaces et plus rentables
- ◎ ... premier pas vers la domestication des vers de terre dans nos jardins

Merci de votre attention

